



# 东莞市凡睿电子科技有限公司

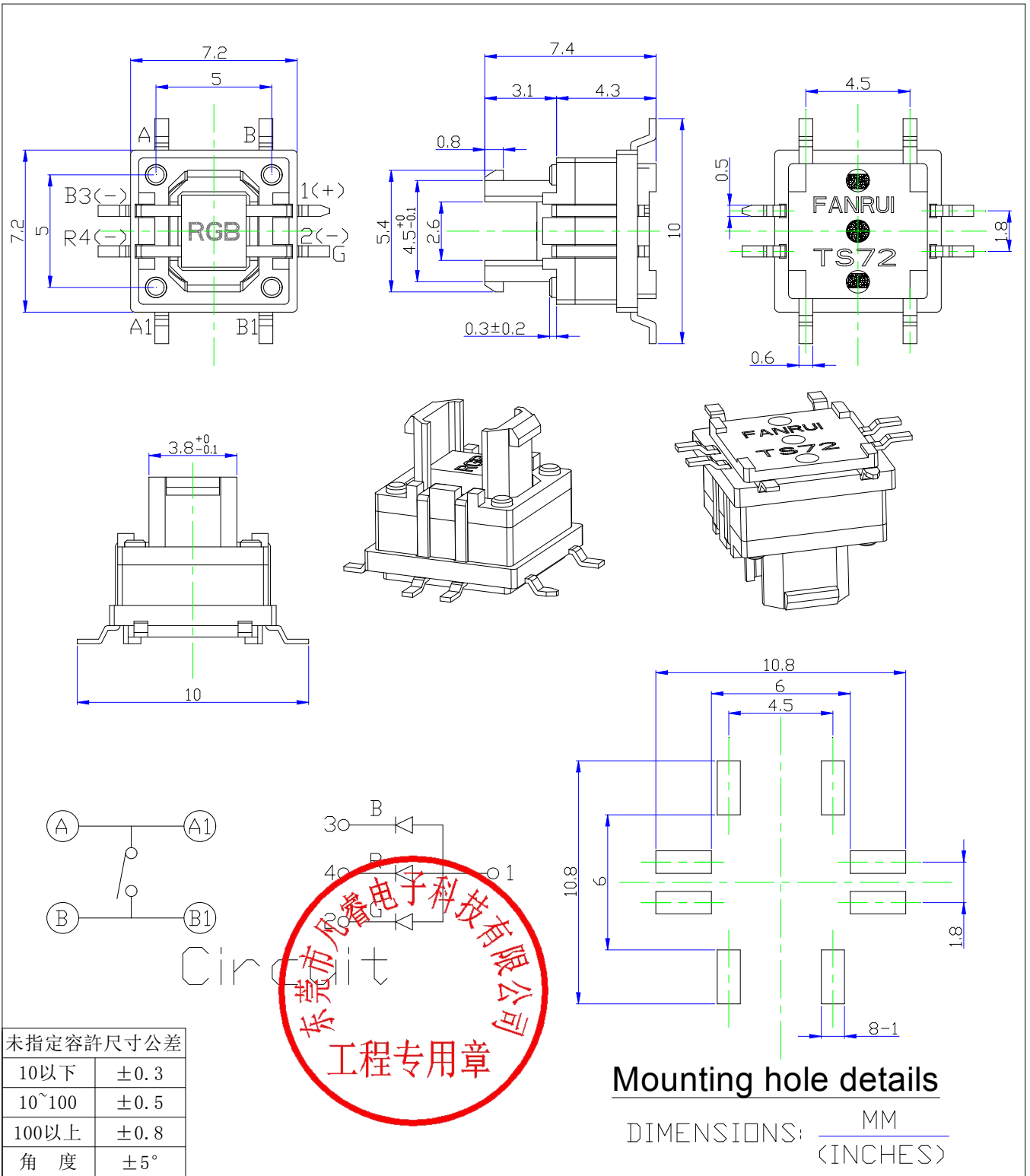
DONGGUAN FANRUI ELECTRONICS&TECHNOLOGY CO., LTD.

TEL: (+86) 0769-86866001 13751429385 FAX: (+86) 0769-82991458 E-mail: fanrui@dgifanrui.com

网址: <http://dgruifengkj.1688.com>

<http://www.dgifanrui.com>

地址: 广东省东莞市茶山镇京山第三工业区二路3号



### Mounting hole details

DIMENSIONS: MM  
(INCHES)

未指定容許尺寸公差	
10以下	±0.3
10~100	±0.5
100以上	±0.8
角度	±5°

东莞市凡睿电子科技有限公司 DONG GUAN FAN RUI ELECTRONICS&TECHNOLOGY CO.,LTD.		MTL		SPEC		DISPOSAL	
Title	TS72Series		Unit MM		Scale 3 / 1		
Dwg Name	TS7201-S500-RGB-FR	DESIGN					
Dwg NO.	GC-G-TS72-001	CHECK					
		APPROVAL					
							加注±0.2公差
				Devision	Date		Design



## TS72 系列轻触开关规格书

### 1、一般事项 General

#### 1.1 適用規格 Scope

本規格書適用於電子設備用微小電流回路 TS72 型帶多色 LED 灯轻触开关。

This specification is applicable to the small current circuit TS72 type multi color LED light touch switch used in electronic equipment.

#### 1.2 標準狀態 Standard atmospheric conditions

除另有規定外，測量應在以下狀態下進行：

Unless otherwise specified, the standard range of atmospheric conditions For making measurements and test is as following limits:

溫度 Ambient temperature	: 15°C to 35°C
相對溼度 Relative humidity	: 25 % to 85%
氣壓 Air pressure	: 86 kPa to 106 kPa

1.3 使用溫度範圍 Operating temperature range : - 30 °C to +80 °C

1.4 保存溫度範圍 Storage temperature range : - 40 °C to +85 °C

### 1.3、構造 Construction

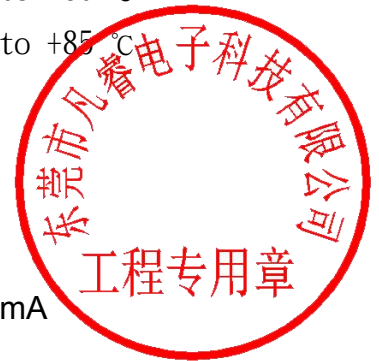
#### 1.3.1 尺寸 Dimensions

見所附成品圖 Refer to attached drawing

### 1-4、額定值 Rating

1.4.1 額定電壓： Rated voltage : 12VDC 20mA

1-5、回路 Circuit : SPST



## 2. ELECTRONICAL PERFORMANCE 电气性能

NO	ITEM 项目	TEST CONDITIONS 测试条件	PERFORMANCE 规格
2.1	CONTACT RESISTANCE 接触电阻	Measurements shall be made with a 1KHz small -current contact resistance meter. 在 1KHz 微小电流以下进行测试	100m Ω Max 100 毫欧以下
2.2	INSULATION RESISTANCE 绝缘电阻	Apply avoltage of250VDC for 1 min.TO following Portions after which measurement shall be made: 1.between body and conductor 2.Between conductors not to be contact. 输入 250VDC 电压 1 分钟，按以下接触方法测试：接触端子之间，塑胶体与端子之间进行测试	100 MΩ MIN 100 兆欧以上



# 东莞市凡睿电子科技有限公司

DONGGUAN FANRUI ELECTRONICS&TECHNOLOGY CO., LTD.

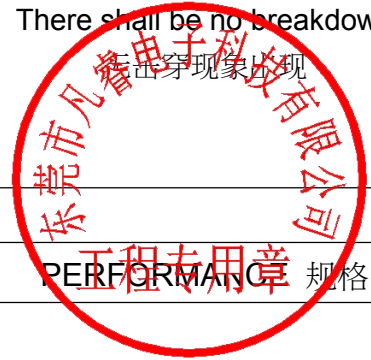
TEL: (+86) 0769-86866001 13751429385 FAX: (+86) 0769-82991458 E-mail: fanrui@dgifanrui.com

网址: <http://dgruifengkj.1688.com> <http://www.dgifanrui.com> 地址: 广东省东莞市茶山镇京山第三工业区二路3号

2.3	DIELECTRIC STRENGTH 耐电压	AC 250V(50Hz or 60Hz) shall be applied for 1min : 1.Between Terminals 2.Between Individual Terminals and Frame 输入AC250V(50Hz or 60Hz)电压1分钟,按接触端子之间和塑胶体与端子之间进行测试	There shall be no breakdown 击穿现象出现
-----	----------------------------	--	---------------------------------------

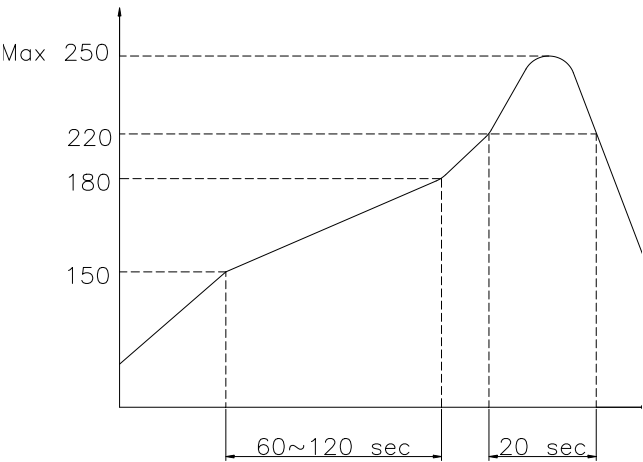
### 3.Mechanical characteristics 机械性能：

NO	ITEM 项目	TEST CONDITIONS 测试条件	PERFORMANCE 规格
3.1	OPERATION FORCE 动作力	The force applied to the plunger/lever required Operate the switch contacts. 从自由位置运行到动作位置必须加到驱动杆上的力	500±160g
3.2	TRAVEL 行程	The distance of or angle through which the plunger/lever moves from the free position to the Operating position. 从驱动杆的自由位置到动作位置的移动距离或角度	0.25±0.15 mm
3.3	TERMINAL STRENGTH 端子强度	A static forec of 500gf being applied in one direction on the tip of the terminal for 1 minute 一个500gf静负荷施加于端子顶部的之一个方向持续一分钟	No damage ,Mechanical and electrical characteristics shall be satisfied. 没有破坏满足于机械、电气性能
3.4	ACTUATOR STRENGTH 按键强度	A static load of 1Kgf being applied in one direction of actuator for 1 minute 一个1公斤静负荷施加于按键一个方向持续一分钟	The deformation shall not be extreme and the actuator shall mechanically work normally 按键无变形，可以正常操作





## 4. DURABILITY 耐焊性 :

NO	ITEM 项目	TEST CONDITIONS 测试条件	PERFORMANCE 规格
4.1	SOLDERING TEST 可焊性测试	The tip of the terminals shall be dipped 2mm in the soldet bath at a temperature of 255 ±5°C for 3±0.5 sec 端子顶部被浸入焊锡池 2mm 深，温度 255 ±5°C，时间为 3±0.5 sec.	A new uniform coating of solder Shall cover a minimum of 75% of The surface being immersed. 浸入的部分 75%以上表面将被锡覆盖
4.2	Example of Reflow Soldering Condition 回流焊条件的示例	Temperature of solder: 250±5°C Time of immersion: 3±1 Sec Immersion depth up to the surface of the board Thickness of PCB 1.6mm Reflow soldering graph 焊炉焊锡的温度控制在 250±5°C，过炉焊接的时间秒，于(基板)厚度为 1.6 回流焊曲线图 	There shall be no damage , Mechanical and electrical characteristics shall be satisfied. 外观无异常，满足于机械，电气性能


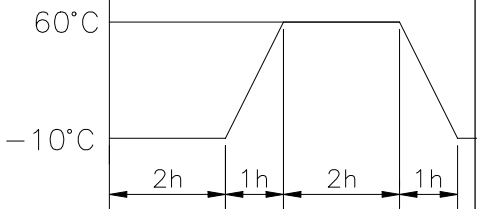


## 5. LIFE CHARACTERISTICS 寿命性能 :

NO	ITEM 项目	TEST CONDITIONS 测试条件	PERFORMANCE 规格
5.1	LIFE TEST 寿命测试	1) Resistance load 2) Operation speed : 15-30cycles/min 3) Cycles of operation : 50,000 cycles 在负荷的条件下以每分钟 15~30 次的速度进行测试	(1) Contact Resistance shall be 200mΩ Max. (2) Actuating Force: ±30% (3) Mechanical and electrical characteristics shall be satisfied. 接触电阻不能超过 200 mΩ 力度减少 30%其它满足于机械、电气性能



## 6.WEATHER PROOF CHARACTERISTICS 耐候性能：

NO	ITEM 项目	TEST CONDITIONS 测试条件	PERFORMANCE 规格
6.1	COLD TEST 耐冷测试	1) Temperature : $-25\pm 2^{\circ}\text{C}$ 2) Duration of test : 96 hours 3) Standard condition after test : 1 hour 在 $-30\pm 2^{\circ}\text{C}$ 环境中放 96 小时，再放在正常环境中，1 小时后进行测试	 <p>There shall be no damage , Mechanical and electrical characteristics shall be satisfied. 外观无异常，满足于机械，电气性能</p>
6.2	HEAT TEST 耐热测试	1) Temperature : $80\pm 2^{\circ}\text{C}$ 2) Duration of test : 96 hours 3) Standard conditions after test : 1 hour 在 $80\pm 2^{\circ}\text{C}$ 环境中放 96 小时，再放在正常环境中，1 小时后进行测试	
6.3	HUMIDITY TEST 耐湿测试	1) Temperature : $60\pm 2^{\circ}\text{C}$ 2) Relative humidity : 90--95% 3) Duration of test : 96 hours 4) Standard conditions after test : 1 hour 在 $60\pm 2^{\circ}\text{C}$ : 90--95% 环境中放 96 小时，再放在正常环境中，1 小时后进行测试	
6.4	TEMPERATURE CYCLE 温度循环测试	1) Test cycles : 5 cycles 2) Standard conditions after test : 1 hour 3) 1 cycle : 	
		<p>如图示之环境中，循环 5 次后，再置于正常环境中，60 分钟后进行测试</p>	



## 7、焊接條件 Soldering conditions

### 7-1 手工焊接 Manual soldering

溫度 350°C 以下，時間 3 秒以內。

Bit temperature of soldering iron : 300°C or less.

Application time of soldering iron : within 3s.

### 7-2 槽焊 Dip soldering

使用基板：t=1.6 的單面覆銅板。

Printed wiring board: Single-sided copper clad laminate board with thickness of 1.6mm.

焊劑：採用比重為 0.82 以上的焊料和發泡式助焊劑，浸入深度不超過基板厚度的二分之一，且基板表面不得有焊劑流入。

Flux: Specific gravity: 0.82 or more. Flux shall be applied to the board using a bubble foaming type fluxer. The board shall be soaked in the flux bubble only to the middle of its thickness. Flux shall not come into contact with the component side surface.

預熱：基板表面溫度 100°C 以下，時間 2 分鐘以內。

Preheating: Surface temperature of board: 100°C or less.

### 7-3 焊接：溫度 260°C±5°C 以下、時間 3±1 秒以內。

Soldering: Solder temperature: 260°C or less. Immersion time: Within 3s.

以上操作不得重覆二次以上。

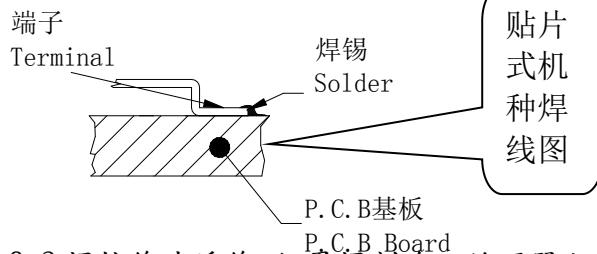
Apply the above soldering process for 1 or 2 times.

## 8、焊接注意事項 Note for soldering method

8-1 如下圖所示，請不要在 P.C.B 板上焊接處附近配線。

Please avoid soldering on upper surface (the component side surface) of the

PC board as shown below.



8-2 焊接後洗淨後，如果焊劑流入編碼器內可時能產生接觸不良，請注意！

## 9、其它，使用方面的注意事項

Precautions in use.

9-1 不要在高溫、多濕及腐蝕性氣體環境中保管。

During operation storage in high temperature and in corrosive gas. should be avoided.

9-2 本製品對軸不能施加橫壓力，為避免製品機能損傷，應事先設置蓋帽保護機構。

This product cannot apply transverse pressure to the shaft. To avoid functional damage to the product, a cap protection mechanism should be set up in advance

9-3 本製品對軸不要施加過大的沖擊力，以免使產品機能受損。

Please don't shocking the shaft. To avoided damaged the function.





# 东莞市凡睿电子科技有限公司

DONGGUAN FANRUI ELECTRONICS & TECHNOLOGY CO., LTD.

TEL: (+86) 0769-86866001 13751429385 FAX: (+86) 0769-82991458 E-mail: fanrui@dgfanrui.com

网址: <http://dgruifengkj.1688.com>

<http://www.dgfanrui.com>

地址: 广东省东莞市茶山镇京山第三工业区二路3号

## 10、包装部分 Packing Specification

### 10-1 包装盒 Package

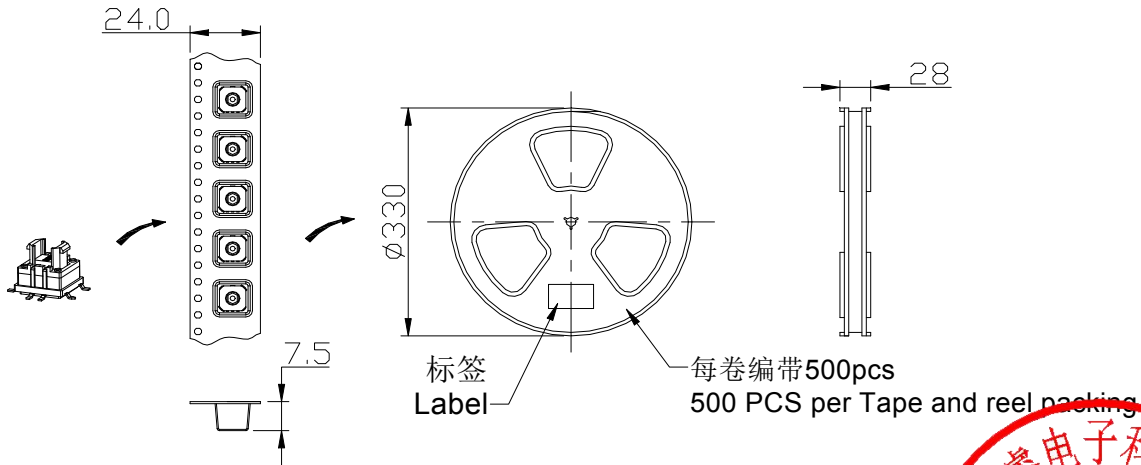
500 个编带包装

500PCS per Tape and reel packing

### 10-2 包装盒尺寸 Package size

直径\*高: 330mm\*28mm

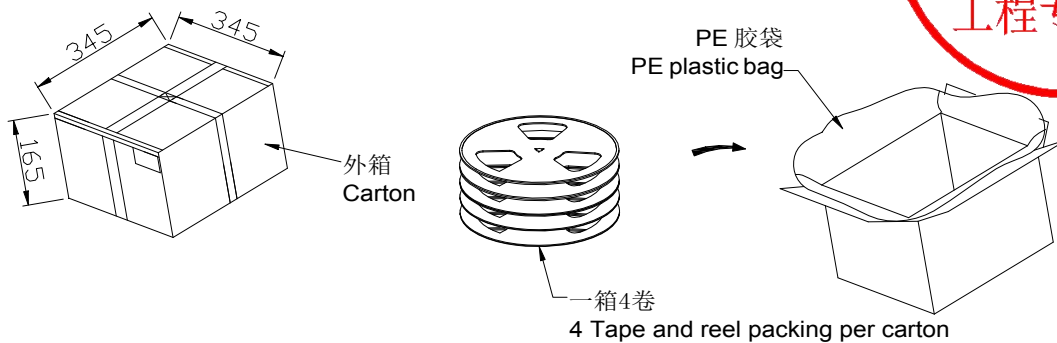
Diameter\* height: 330mm\*28mm



### 10-3 包装数量 Number of packages

500PCS/箱: 每箱 4 卷。

500PCS/Carton: 4 Tape and reel packing per carton.



### 10-4 外箱尺寸 Carton size

2000PCS 外箱长\*宽\*高: 345mm\*345mm\*165mm

2000PCS/Carton: Length \* width \* height: 345mm\*345mm\*165mm

