



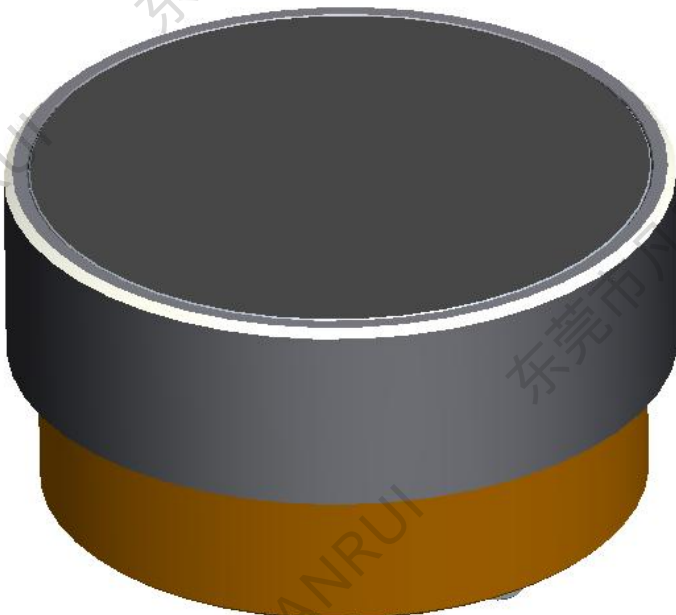
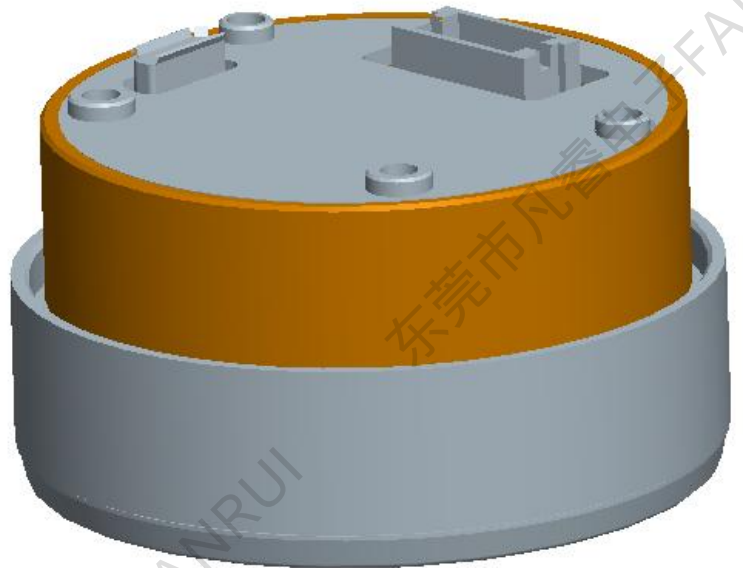
东莞市凡睿电子科技有限公司

DONG GUAN FAN RUI ELECTRONICS&TECHNOLOGY CO.,LTD.

TEL: (0769) 81805438/86866001 13751429385 FAX (0769) 82991458 E-mail: fanrui@dgfarui.com

网址: <http://www.dgfarui.com> 地址: 东莞市茶山镇京山第三工业区

MZ47S 模组规格书





东莞市凡睿电子科技有限公司

DONG GUAN FAN RUI ELECTRONICS&TECHNOLOGY CO.,LTD.

TEL:(0769)81805438/86866001 13751429385 FAX(0769)82991458 E-mail:fanrui@dgfarui.com

网址: <http://www.dgfarui.com> 地址: 东莞市茶山镇京山第三工业区

显示参数

参数	数据	描述
屏幕显示尺寸	1.28 英寸	
分辨率	240x240 像素	全视角圆形屏
显示颜色	65K	
显示尺寸 (A.A)	32.4mm(H) x32.4mm(V)	240x240 像素模式
背光亮度	250nits	

外设参数

参数	数据	描述
存储器	内置 8MB FLASH 存储	可根据实际需要定制, 最大支持 32MB
MCU	FR800x	定制 CPU
旋钮开关	内置编码开关	支持左旋、右旋进行图片切换页面显示
按键	内置硅胶微动按键	用于按键确认
Micro_USB	支持 U 盘更新 (HOST 模式)	用于更新程序、工程文件到内部存储器
电源/通讯接口	HY2.0-4P 插座	双串口 TTL3.3V (根据实际需求支持 TTL5.0V)
氛围灯	无	

软性特性

参数	描述
软件平台	FlyThings Lite IDE
软件特性	支持多种控件操作
	支持自定义开发, 支持 C 软件开发



东莞市凡睿电子科技有限公司

DONG GUAN FAN RUI ELECTRONICS&TECHNOLOGY CO.,LTD.

TEL:(0769)81805438/86866001 13751429385 FAX(0769)82991458 E-mail:fanrui@dgfarui.com

网址: <http://www.dgfarui.com> 地址: 东莞市茶山镇京山第三工业区

界面模拟器和串口模拟器, PC 端完成所有开发工作

软件特性

字库生成器, 支持 1/2/4/8 位点阵数据, 可实现矢量字体效果

电器参数

参数	条件	最小值	典型值	最大值	单位
工作电压	DC 直流	4.5	5	5.5	V
额定电流	DC 5V 输入 (灯带全关)	-	200	-	mA
额定电流	DC 5V 输入 (灯带全开)	-	450	-	mA

串口参数

参数	条件	最小值	典型值	最大值	单位
串口波特率	-	1200	115200	921600	Bps
串口模式	N81				
串口电平	TTL3.3V(选配 TTL5.0V)				

工作环境和可靠性参数

参数	条件	最小值	典型值	最大值	单位
工作温度	VIN=5VDC, 湿度 60%	-20	+25	+70	°C
存储温度	-	-30	+25	+80	°C
工作湿度	-25°C	10%	60%	90%	RH
ESD 防护	接触放电+/-4KV, 空气放电+/-8KV				
其他认证	RoHS (另可根据客户要求过各类安规认证)				



东莞市凡睿电子科技有限公司

DONG GUAN FAN RUI ELECTRONICS&TECHNOLOGY CO.,LTD.

TEL: (0769) 81805438/86866001 13751429385 FAX(0769)82991458 E-mail:fanrui@dgfarui.com

网址: <http://www.dgfarui.com> 地址: 东莞市茶山镇京山第三工业区

接口定义

序号	标识	功能
HY2.0-4P 插座		
1	TX1	串口 2 发送
2	RX1	串口 1 接收
3	GND	电流地
4	VIN	电源正极输入

产品命名规则

代码	说明
MZ47 产品系列, 以 MZ4712S-24C-1.28R-A1-FR 为例:	
MZ 47 12 S - 24C - 1.28 R - A1 - FR	
① ② ③ ④ ⑤ ⑥ ⑦ ⑧ ⑨	
①MZ	模组系列
②47	产品外型尺寸
③12	塑胶外型: 13 为金属外型
④S	开关按压, 不带表示没有开关功能
⑤24C	转动 1 圈为 24 个齿
⑥1.28	屏的尺寸



东莞市凡睿电子科技有限公司

DONG GUAN FAN RUI ELECTRONICS&TECHNOLOGY CO.,LTD.

TEL:(0769) 81805438/86866001 13751429385 FAX(0769)82991458 E-mail:fanrui@dgfarui.com

网址: <http://www.dgfarui.com> 地址: 东莞市茶山镇京山第三工业区

⑦R	表示圆屏，方屏不书写
⑧A1	屏盖板材质为 1.3mm 一体黑全贴合钢化玻璃
⑧FR	公司 LOGO，东莞市凡睿电子科技有限公司

包装尺寸:

项目	规格
产品尺寸	外径 47.5mm*总高 24.8mm(详见成品图)
产品净重	32g/1pcs
包装箱尺寸	
包装箱数量	

机械性能

项目 Item	条件 Conditions	规格 Specifications
全迴轉角度		360° (無止擋點)
卡點出脫力矩	只適用於附卡點裝置	300±100gf.cm
迴轉壽命	在無負荷條件下軸以 600~1000/h 速度迴轉 30,000 周。	振盪: t1,t2 ≤ 3mS 卡點出脫力矩初始值-30%~+10%
開關移動量		1.0±0.3mm
開關動作力		6±3N (610±306gf)
开关按压壽命	在無負荷條件下少于 1KG 按压力以 600~1000/h 按压力 30,000 次。	滿足初期規格