



东莞市凡睿电子科技有限公司

DONG GUAN RUI FENG TECHNOLOGY&ELECTRONICS CO., LTD.

TEL: (0769) 81805438/86866001 13751429385 FAX (0769) 82991458 E-mail: dgruifengkj@163.com

网址: <http://dgruifengkj.cn.alibaba.com>

地址: 东莞市茶山镇京山第三工业区

承认书

FOR APPROVAL

客户名称(Customer's Name): _____

客户摘要(Customer Note): _____

承认编号
Samples lot No.: FR210421

送样日期:
Issus Date: 2020-10-29

客户确认回复/Evaluation Results

客户品名		客户料号		
OK(判定可用)	NG(不可使用)	确 认	核 准	贵公司盖章

如诚蒙贵公司确认合格，敝司将按样品进行生产交货，如规格有变请提前通知！

以下为凡睿资料 FANRUI INFORMATION

机种类别(Product): ED06 增量值编码器

产品规格(Part No.): ED0612S-SMT-6P-00LC-H6.0-FR

物料编码(Materiel No.): 801110005

产品图号(Drawing No.): GC-G-ED06-005

摘 要(Note):

凡睿电子科技有限公司专业生产销售各种编码器，电位器及多路旋转开关，公司从前期的产品开发，模具制做，到后期的零件生产，成品组装及销售为一体的一站式完成。并可根据客户要求设计开发各种编码器，电位器及多路旋转开关。欢迎来电咨询！



业务员 Sales Department	曾海发
承 办 Prepared By	陈 炯
审 核 Proofed By	莫 勤
核 准 Checked By	刘建国

凡睿，竭诚为您服务！欢迎来电咨询！！



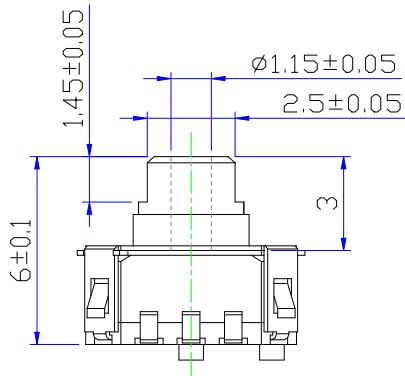
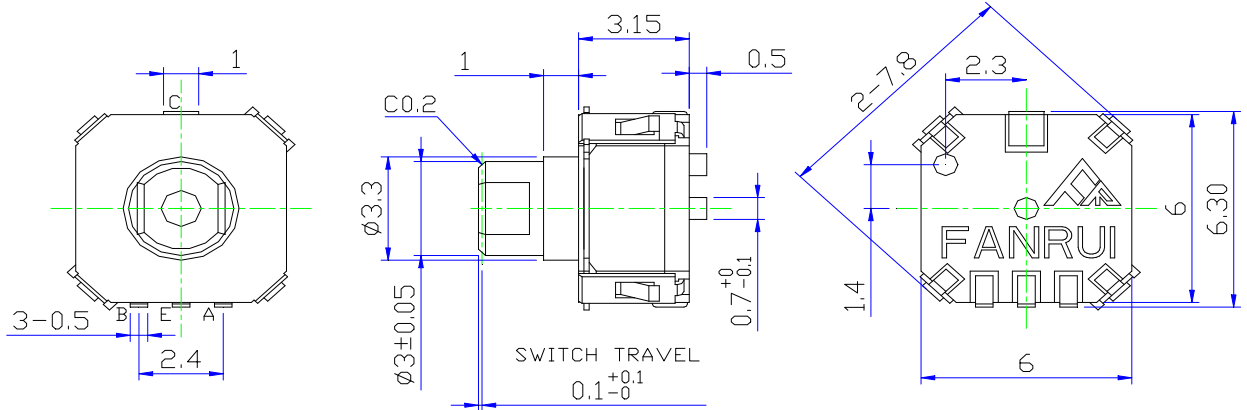
东莞市凡睿电子科技有限公司

DONG GUAN RUI FENG TECHNOLOGY&ELECTRONICS CO., LTD.

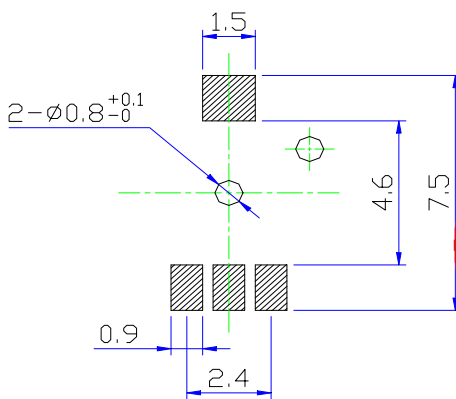
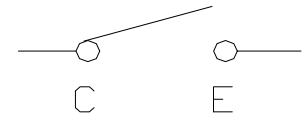
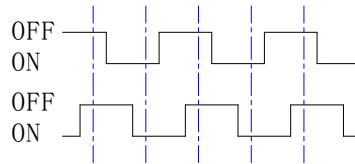
TEL: (0769) 81805438/86866001 13751429385 FAX (0769) 82991458 E-mail: dgruifengkj@163.com

网址: <http://dgruifengkj.cn.alibaba.com>

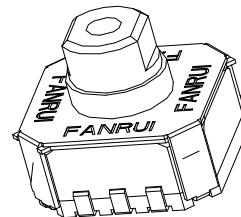
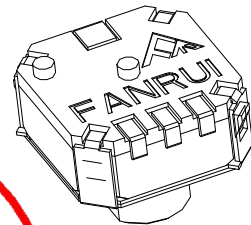
地址: 东莞市茶山镇京山第三工业区



输出信号
顺时针旋转

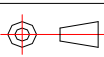


MOUNTING HOLE DETAILS



 东莞市凡睿电子科技有限公司
DONG GUAN FAN RUI ELECTRONICS&TECHNOLOGY CO.,LTD.

Title	ED06 Series		
Code	801110005		
Dwg Name	ED0612S-SMT-6P-00LC-H6.0-FR		
Dwg No	GC-G-ED06-005	Version	A
DESIGN	CHECK	APPROVAL	

$\triangle 3$			
$\triangle 2$			
$\triangle 1$			
Devision	Date	Design	
	Unit	Scale	TOLERANCE
	MM	3:1	
MTL		UNDER 10	± 0.3
SPEC		10~100	± 0.5
DISPOSAL		OVER 100	± 0.8
		ANGULAR DIMENSION	$\pm 5^\circ$



东莞市凡睿电子科技有限公司

DONG GUAN RUI FENG TECHNOLOGY&ELECTRONICS CO., LTD.

TEL: (0769) 81805438/86866001 13751429385 FAX: (0769) 82991458 E-mail: dgruifengkj@163.com

网址: <http://dgruifengkj.cn.alibaba.com>

地址: 东莞市茶山镇京山第三工业区

ED06 系列旋转式编码器规格书

1、一般事項 General

1-1 適用規格 Scope

本規格書適用於電子設備用微小電流回路 06 型薄型迴轉式編碼器。

This specification applies to 06mm size low-profile thin rotary encoder (incremental type) for microscopic current circuits used in electronic equipment.

1-2 標準狀態 Standard atmospheric conditions

除另有規定外，測量應在以下狀態下進行：

Unless otherwise specified, the standard range of atmospheric conditions For making measurements and test is as following limits:

溫度 Ambient temperature : 15°C to 35°C

相對溼度 Relative humidity : 25 % to 85%

氣壓 Air pressure : 86 kPa to 106 kPa

1-3 使用溫度範圍 Operating temperature range : - 30 °C to +85 °C

1-4 保存溫度範圍 Storage temperature range : - 40 °C to +85 °C

2、構造 Construction

2-1 尺寸 Dimensions

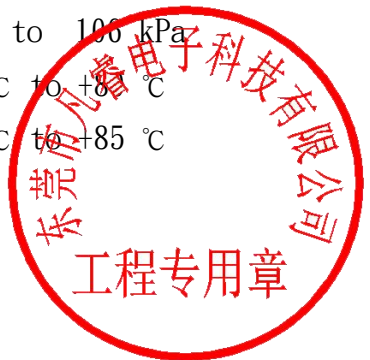
見所附成品圖 Refer to attached drawing

3、額定值 Rating

3-1 額定電壓: Rated voltage : D.C 5V 10mA(1mA MIN)

4、電氣性能 Electrical characteristics

4-1	項目 Item	條件 Conditions	規格 Specifications
	輸出信號 Output signal format	圖一 (fig.1)	AB 兩個信號的相位差輸出波型詳見(圖一)。附卡點時，卡點位子如下圖所示：(虛線表示帶卡點裝置的上擊子處位置) 2 phase-different signals(signal A signal B)Details shown in < fig.1 > (The broken line shows detent position)
	軸的迴轉方向 Shaft rotational direction	信號 Signal	輸出波型 Output 圖一(fig.1)
	順時針方向 C. W.	A(A~C 端子間) A(Terminal A~C)	OFF ——— ON ———
		B(B~C 端子間) B(Terminal B~C)	OFF ——— ON ———
	逆時針方向 C. C. W.	A(A~C 端子間) A(Terminal A~C)	OFF ——— ON ———
		B(B~C 端子間) B(Terminal B~C)	OFF ——— ON ———





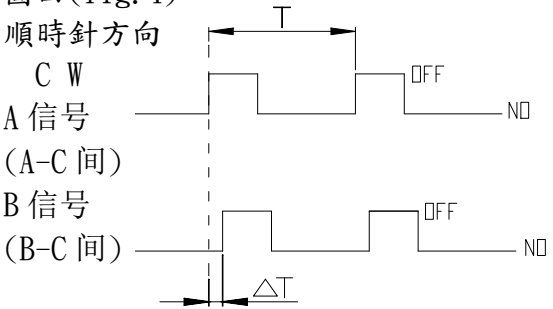

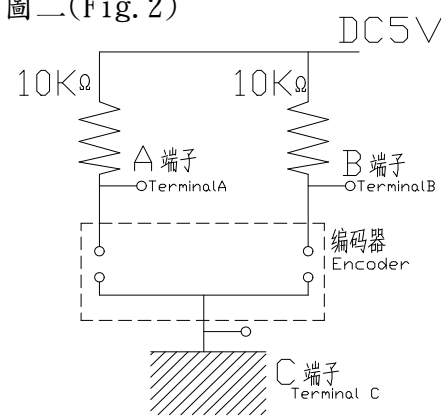
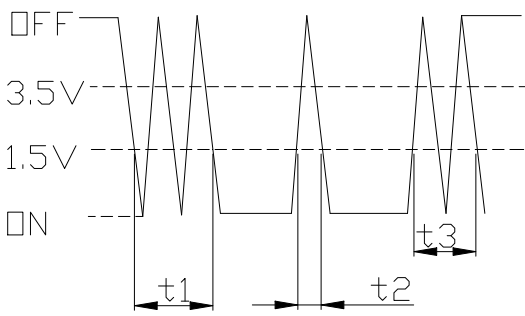
东莞市凡睿电子科技有限公司

DONG GUAN RUI FENG TECHNOLOGY & ELECTRONICS CO., LTD.

TEL: (0769) 81805438/86866001 13751429385 FAX: (0769) 82991458 E-mail: dgruifengkj@163.com

网址: <http://dgruifengkj.cn.alibaba.com>

地址: 东莞市茶山镇京山第三工业区

	項目 Item	條件 Conditions	規格 Specifications
4-2	分解能力 Resolution	迴轉一周的輸出脈衝數 Number of pulses in 360° rotation	每 6 脈衝/360° 6pulses/360° for each phase
4-3	相位差 Phase-difference	<p>以固定的速度操作軸進行迴轉。 Measurement shaft be made under the condition which the shaft is rotated in constant speed.</p> <p>圖四(fig. 4) 順時針方向</p> 	<p>見(圖四) MIN $\Delta T \geq 0.08T$ in (fig. 4)</p> 
4-4	切换特性 Switching Characteristic s	<p>下(圖二)所示迴路，軸以 360°/s 的速度迴轉測定。 Measurement shall be made under the condition as follows.</p> <p>1) Shaft rotational speed : 360°/s 2) Test circuit</p> <p>圖二(Fig. 2)</p>  <p>圖 3(Fig. 3)</p>  <p>(註) 編碼器 ON 指輸出電壓 2.5V 以下的狀態。 編碼器 OFF 指輸出電壓 2.5V 以上的狀態。 (note) Code-ON area : The area which the voltage is 2.5V or less Code-OFF area : The area which the voltage is 2.5V or more</p>	
4-5	滑動雜音 Chattering	<p>編碼從 OFF→ON 或 ON→OFF 時，輸出 2.5V 的通過時間應符合規定。 Specified by the signal's passage time from 2.5V of each switching position (code OFF~ON or ON~OFF)</p>	<p>$t1, t3 \leq 5\text{ms}$ 帶卡點時，在卡點位置上的 B 信號振盪無規定。 On the case within detent, B Signal will be irregular Oscillation.</p>



东莞市凡睿电子科技有限公司

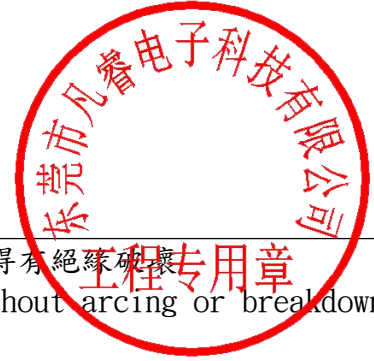
DONG GUAN RUI FENG TECHNOLOGY&ELECTRONICS CO., LTD.

TEL: (0769) 81805438/86866001 13751429385 FAX: (0769) 82991458 E-mail: dgruifengkj@163.com

网址: <http://dgruifengkj.cn.alibaba.com>

地址: 东莞市茶山镇京山第三工业区

4-6	(突跳) Sliding bounce	編碼 ON 部份的 2.5V 以上的電壓變動時間在振盪 t1, t3 之間會產生 1ms 以上 2.5V 以下的 ON 部份。另外, 如果各突跳間 2.5V 以下的範圍在 1ms 以上時, 則判定為另一個突跳。如上图三(Fig.3) Specified by the time of voltage change exceed 2.5V in code-ON area. When the bounce has code-ON time Less than 1mS between chattering (t1 or t3), the voltage change shall be regarded as a part of chattering. When the code-ON time between 2 bounces is less than 1mS, they are regarded as 1 linked bounce.	$t_2 \leq 2mS$
4-7	耐電壓 Dielectric strength	在端子和支架間施加 AC300V 电压 1 分钟 A voltage of 300V AC shall be applied for 1 minute between individual terminals and frame.	不得有絕緣破壞 Without arcing or breakdown.
4-8	絕緣阻抗 Insulation resistance	在端子和支架間施加电压 250V DC。 Measurement shall be made under the condition which a voltage of 250V DC applied between individual terminals frame。	端子和軸間電阻 50MΩ 以上 Between individual terminals and bushing: 50MΩ MIN.



5、機械性能 Mechanical characteristics

5-1	全迴轉角度 Total rotational angle		360°(無止擋點) 360°(Endless)
5.2	卡點出脫力矩 Detent torque	只適用於附卡點裝置 Only suitable for C.C, equipment.	10 ~ 100 gf.cm
5.3	定位點數及位置 Number and Position of detents	只適用於附卡點裝置 Only suitable for C.C, equipment.	00 點定位(間隔角度 0) 00 detents(Step angle : 0)
5-4	耐焊接熱 Resistance to soldering heat	在第七條的條件下。 Specified by the clause 7 "Soldering conditions".	不得有絕緣體的破損、變形。接觸無異常。 Electrical characteristics shall be satisfied. No mechanical abnormalities such as excessive play.
5-5	軸擺動 Shaft wobble	在軸頂端 2mm 處, 沿徑向瞬間施加 300gf 的力測試 A momentary load of 300gf should be applied at the point 2mm from the tip of the shaft in a direction perpendicular to the axis of shaft.	1*L/30mm p-p 以下 (L: 指安裝平面到軸的柄端的距離。) 1*L/30mm p-p Max L: Distance between mounting surface and measuring point on the shaft



东莞市凡睿电子科技有限公司

DONG GUAN RUI FENG TECHNOLOGY&ELECTRONICS CO., LTD.

TEL: (0769) 81805438/86866001 13751429385 FAX (0769) 82991458 E-mail: dgruifengkj@163.com

网址: <http://dgruifengkj.cn.alibaba.com>

地址: 东莞市茶山镇京山第三工业区

	項 目 Item	條 件 Conditions	規 格 Specifications
6、耐久性能 Endurance characteristics			
6-1	迴轉壽命 Rotational life	在無負荷條件下軸以 600~1000/h 速度迴轉 30,000 周。 The shaft of encoder shall be rotated to 30,000 cycles at a speed of 600~1000/h without electrical load, after which measurements shall be made.	振盪: $t_1, t_2 \leq 5mS$ 卡點出脫力矩 $-30\% \sim +10\%$ Chattering $t_1, t_2 \leq 3mS$ Detent torque $-30\% \sim +10\%$
6-2	耐濕性 Damp heat	溫度 $40 \pm 2^\circ C$ 、濕度 90~95% 的恆溫恆濕槽中放置 240 ± 10 小時後，在常溫、常濕中放置 1.5 小時後測試。 The encoder shall be stored at temperature of $40 \pm 2^\circ C$ with relative humidity of 90% to 95% for 240 ± 10 in a thermostatic chamber. And then the encoder shall be subjected to standard atmospheric conditions for 1.5H. After which measurements shall be made.	應滿足初期規格。 Specifications in clause 
6-3	耐熱性 Dry heat	溫度 $85 \pm 3^\circ C$ 的恆溫箱中放置 96 ± 4 小時，常溫、常濕放置 1.5 小時後測量。 The encoder shall be stored at a temperature of $80 \pm 3^\circ C$ for $240 \pm 10H$ in a thermostatic chamber. And then the encoder shall be subjected to standard atmospheric conditions for 1.5H. After witch measurement shaft be made.	應滿足初期規格。 Specifications in clause
6-4	低溫特性 Cold	溫度 $-40 \pm 3^\circ C$ 的恆溫箱中放置 96 ± 4 小時，常溫、常濕放置 1.5 小時後測量。 The encoder shall be stored at a temperature of $-40 \pm 3^\circ C$ for $240 \pm 10H$ in a thermostatic chamber. And then the encoder shall be subjected to standard atmospheric conditions for 1.5H. After witch measurement shall be made.	應滿足初期規格。 Specifications in clause 4.1~4.6 and 5.1~5.3 shall be satisfied.



东莞市凡睿电子科技有限公司

DONG GUAN RUI FENG TECHNOLOGY&ELECTRONICS CO., LTD.

TEL: (0769) 81805438/86866001 13751429385 FAX: (0769) 82991458 E-mail: dgruifengkj@163.com

网址: <http://dgruifengkj.cn.alibaba.com>

地址: 东莞市茶山镇京山第三工业区

7、焊接條件 Soldering conditions

7-1 手工焊接 Manual soldering

溫度 350°C 以下，時間 3 秒以內。

Bit temperature of soldering iron : 300°C or less.

Application time of soldering iron : within 3s.

7-2 槽焊 Dip soldering

使用基板: t=1.6 的單面覆銅板。

Printed wiring board: Single-sided copper clad laminate board with thickness of 1.6mm.

焊劑: 採用比重為 0.82 以上的焊料和發泡式助焊劑，浸入深度不超過基板厚度的

二分之一，且基板表面不得有焊劑流入。

Flux: Specific gravity: 0.82 or more. Flux shall be applied to the board using a bubble foaming type fluxer. The board shall be soaked in the flux bubble only to the middle of its thickness. Flux shall not come into contact with the component side surface.

預熱: 基板表面溫度 100°C 以下，時間 2 分鐘以內。

Preheating: Surface temperature of board: 100°C or less.

7-3 焊接: 溫度 260°C±5°C 以下、時間 3±1 秒以內。

Soldering: Solder temperature: 260°C or less. Immersion time: Within 3s.

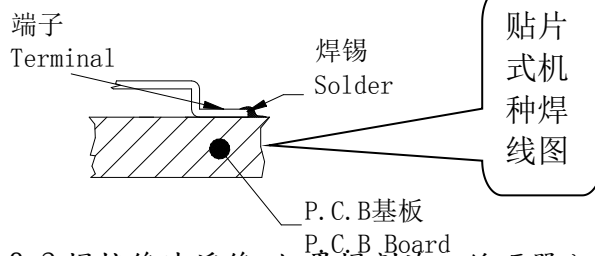
以上操作不得重覆二次以上。

Apply the above soldering process for 1 or 2 times.

8、焊接注意事項 Note for soldering method

8-1 如下圖所示，請不要在 P.C.B 板上表面焊接處附近配線。

Please avoid soldering on upper surface (the component side surface) of the PC board as shown below.



8-2 焊接後洗淨後，如果焊劑流入編碼器內可時能產生接觸不良，請注意！

9、其它，使用方面的注意事項

Precautions in use.

9-1 不要在高溫、多濕及腐蝕性氣體環境中保管。

During operation storage in high temperature and in corrosive gas, should be avoided.

9-2 對編碼器脈衝數的處理、設計時，要充分考慮速度、脈衝調制時間和雜音干擾等因素。

在實際確認後再使用! As design of the pulse count process. Care should be taken with operational speed.

9-3 本製品在卡點上使 A 相在 OFF 狀態下比較安定，軟件設計時以 A 相為標準。

With this part detent positions we always be aligned with a-off phase. Therefore Make the a phase the reference at the soft ware design stage.

9-4 本製品本體若接觸水分則對脈沖波形能產生異常影響，避免直接接觸水分。

This product when touching wet or water can be influence the pulse wave.

9-5 本製品對軸不能施加橫壓力，為避免製品機能損傷，應事先設置旋鈕方向。

The shaft can't be over pressure. For avoided damaged the function, please Pre-setting the button direction.

9-6 本製品對軸不要施加過大的沖擊力，以免使產品機能受損。

Please don't shocking the shaft. To avoided damaged the function.



东莞市凡睿电子科技有限公司

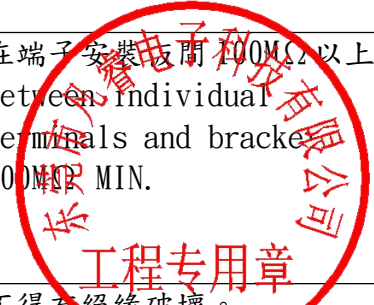
DONG GUAN RUI FENG TECHNOLOGY&ELECTRONICS CO., LTD.

TEL: (0769) 81805438/86866001 13751429385 FAX (0769) 82991458 E-mail: dgruifengkj@163.com

网址: <http://dgruifengkj.cn.alibaba.com>

地址: 东莞市茶山镇京山第三工业区

	項目 Item	條 件 Conditions	規 格 Specifications			
10. 推動開關部份 (带开关机种使用) :						
1、額定容量(電阻負荷): Rated capacity (Resistance load) :D.C. 5V 10mA(1mA MIN.)						
2、電氣性能 Electrical characteristics						
2-1	接觸電阻 Contact resistance	用 D.C 5V 10mA 電壓降下法測定 Voltage step-down test at D.C. 5V 10ma	200mΩ max.			
2-2	絕緣電阻 Insulation resistance	在端子與安裝板間施加 D.C. 250V 1mA Measurement shall be made under the Condition which a voltage 250V.D.C 1mA is applied between individual terminals and tracked	在端子與安裝板間 100MΩ 以上 Between individual terminals and bracket 100MΩ MIN.			
2-3	耐電壓 Dielectric strength	在端子與安裝板間施加 A.C. 300V 1分鐘或 A.C 60V2 秒鐘(漏電流 1mA) A voltage of 300V.A.C/min or 60V.A.C/2nd (leak current 1mA) be applied etween individual terminals and bracket	不得有絕緣破壞。 Without areing or Breakdown. 注意:軸與開關端子間是絕緣的。			
3、機械性能 Mechanical characteristics						
3-1	開關電路、接點數 Switch circuit and Number of pulse		單極單投(推 ON) Single pole and single throw(push on)			
3-2	開關移動量 Travel of switch		0.1 ^{+0.2} ₋₀ mm			
3-3	開關動作力 Operating force of switch		2.5±1.5N (255±153gf)			
4、耐久性能 Endurance characteristics						
4-1	壽命特性 Operating life	在無負荷條件下,對軸以每小時 500 往復速度連續運轉 30,000 往復。(軸按壓力.1kgf.cm 以下) The encoder's shall shall be rotated to 30,000 cycles at a speed of 500/h without electrical load. (shaft push load:1kgf.cm Max)	接觸電阻:200mΩ 以下。 其它,要滿足初期規格。 Contact resistance:200mΩ MAX. Specification in Clause shall be satisfied			
文件名称		制订日期	版本	核准	审核	制订
		2012-4-1	A	刘建国	李权	胡立志





东莞市凡睿电子科技有限公司

DONG GUAN RUI FENG TECHNOLOGY & ELECTRONICS CO., LTD.

TEL: (0769) 81805438/86866001 13751429385 FAX: (0769) 82991458 E-mail: dgruifengkj@163.com

网址: <http://dgruifengkj.cn.alibaba.com>

地址: 东莞市茶山镇京山第三工业区

11、包装部分 Packing Specification

11-1 包装盒 Package

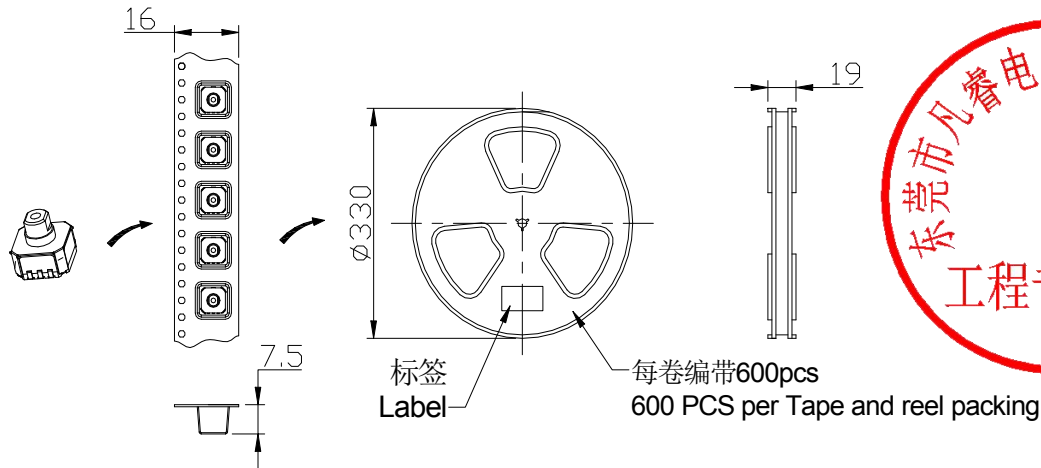
600 个编带包装

600PCS per Tape and reel packing

11-2 包装盒尺寸 Package size

直径*高: 330mm*19mm

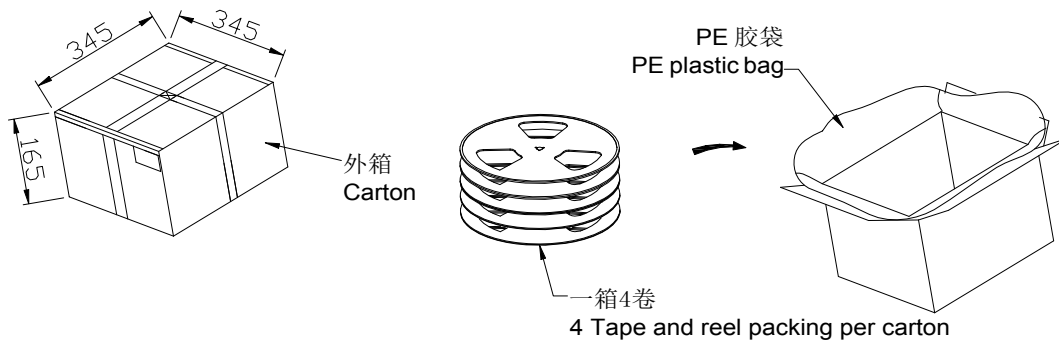
Diameter* height: 330mm*19mm



11-3 包装数量 Number of packages

2400PCS/箱: 每箱 4 卷。

2400PCS/Carton: 4 Tape and reel packing per carton.



11-4 外箱尺寸 Carton size

2400PCS 外箱长*宽*高: 345mm*345mm*165mm

2400PCS/Carton: Length * width * height: 345mm*345mm*165mm

