



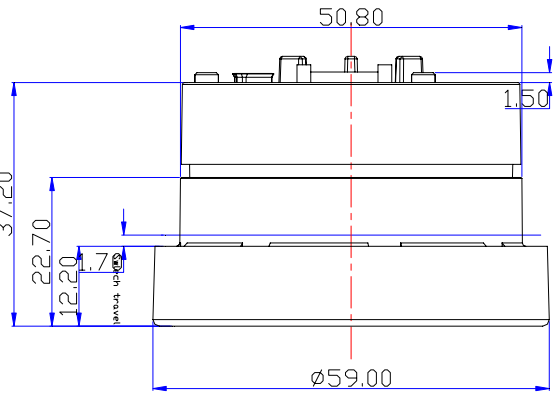
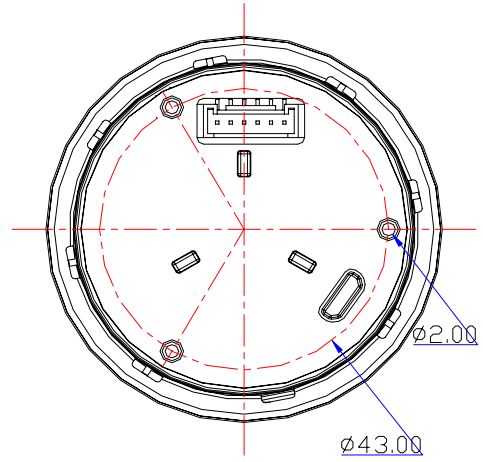
东莞市凡睿电子科技有限公司

DONG GUAN FAN RUI ELECTRONICS&TECHNOLOGY CO.,LTD.

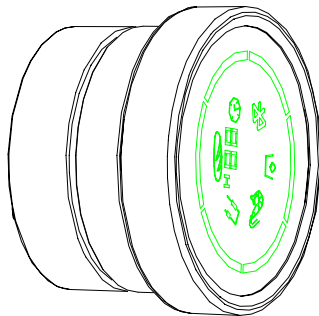
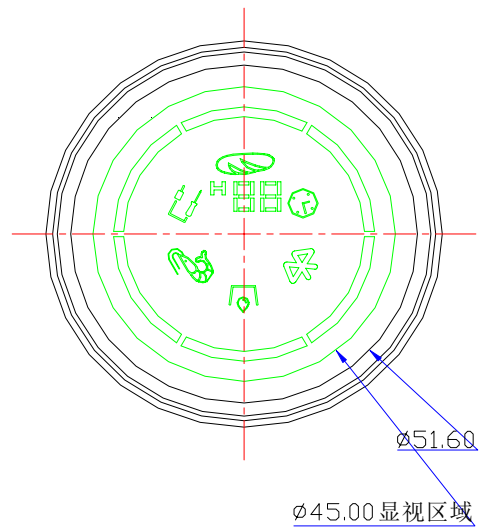
TEL:(0769)81805438/86866001 13751429385 FAX(0769)82991458 E-mail:fanrui@dgarui.com

网址: http://www. dgfarui.com

地址: 东莞市茶山镇京山第三工业区



- 技术说明:
1. 开关3万次寿命, 编码器3万次寿命,
 2. 旋转声音清脆力距(300±100gf.cm)
 3. 开关回弹力(650g±200g)
 4. 屏幕显示及UI根据客户要求定制。
 5. 屏可实配VA加彩膜屏, 及TFT屏.
 6. 适配1.6寸圆屏及方屏.



 东莞市凡睿电子科技有限公司 DONG GUAN FAN RUI ELECTRONICS&TECHNOLOGY CO.,LTD.		M260 Series		Devision		Date		Design	
Title	/			1				TOLERANCE	
Code	/			2				UNDER 10 ±0.3	
Dwg Name	MZ6012S-24P-24C300	Version	0	3				10~100 ±0.5	
Dwg No	GC-G-MZ60-001	APPROVAL		4				OVER 100 ±0.8	
DESIGN	CHECK	APPROVAL		5				ANGULAR DIMENSION ±5°	
MTL		SPEC		DISPOSAL					
Unit		Scale							
MM		1:1							



东莞市凡睿电子科技有限公司

DONG GUAN FAN RUI ELECTRONICS&TECHNOLOGY CO.,LTD.

TEL:(0769)81805438/86866001 13751429385 FAX(0769)82991458 E-mail:fanrui@dgfarui.com

网址: http://www. dgfarui. com

地址: 东莞市茶山镇京山第三工业区

1、一般事項 General

1-1 適用規格 Scope

本規格書適用於電子設備用 60 型模組編碼器。

This specification applies to 60mm size encoder (incremental type) for microscopic current circuits used in electronic equipment.

1-2 標準狀態 Standard atmospheric conditions

除另有規定外，測量應在以下狀態下進行：

Unless otherwise specified , the standard range of atmospheric conditions For making measurements and test is as following limits:

溫度 Ambient temperature	: 15℃ to 35℃
相對溼度 Relative humidity	: 25 % to 85%
氣壓 Air pressure	: 86 kPa to 106 kPa

1-3 使用溫度範圍 Operating temperature range : - 10 ℃ to +70 ℃

1-4 保存溫度範圍 Storage temperature range : - 20 ℃ to +85 ℃

2、構造 Construction

2-1 尺寸 Dimensions

見所附成品圖 Refer to attached drawing

3、額定值 Rating

3-1 電壓 Rated voltage : D.C 5V

3-2 功率 Power : 1W



4. 外观关键部件 CMF 要求

4.1 旋钮外观件:

1) 外环铝合金，阳极氧化工艺，满足客户极氧化件通用标准；

2) 产品铝合金外环，其可触及的外观面不允许有颗粒、水波纹、色斑等缺陷，以双方认可的实际样品为标准。

4.2 旋钮玻璃硬度：钢化玻璃，满足我司的耐刮擦标准。

4.3 旋钮玻璃丝印:

关机状态下，隐藏性好，显示区与边缘油墨区色差用肉眼较难区分；

开机状态下，丝印和背景黑能够达到一致性，显示区与边缘油墨区色差用肉眼较难区分；

以上两点以实际样件和上下限样件判定为准。

备注：后期可拓展玻璃镀膜工艺。

4.4 显示屏规格：1.6 inch / 彩屏

显示屏亮度：≥350cd/m²（此数据存在偏差，待供应商核实后重新提供）；

玻璃透光率：≥40%；

显示屏亮度和透光率以双方认可的实际样品为准；

亮度需满足：a. 室内使用； b. 商场展示； c. 厨房等关键使用场合的亮度需求。

显示屏贴合：全贴合

图像和色彩还原度：需满足 GUI 设计方案需求，以双方认可的实际样品为准；



东莞市凡睿电子科技有限公司

DONG GUAN FAN RUI ELECTRONICS&TECHNOLOGY CO.,LTD.

TEL:(0769)81805438/86866001 13751429385 FAX(0769)82991458 E-mail:fanrui@dghfarui.com

网址: http://www. dgfarui.com

地址: 东莞市茶山镇京山第三工业区

5、機械性能 Mechanical characteristics			
	項目 Item	條件 Conditions	規格 Specifications
5-1	卡點出脫力矩 Detent torque	只適用於附卡點裝置 Only suitable for C.C, equipment.	☑300±100gf.cm
5-2	定位點數及位置 Number and Position of detents	只適用於附卡點裝置 Only suitable for C.C, equipment.	☑24 點定位(間隔角度 15°±3°) 24 detents(Step angle : 15°±3°)

	項目 Item	條件 Conditions	規格 Specifications
6、耐久性能 Endurance characteristics			
6-1	迴轉壽命 Rotational life	在無負荷條件下軸以 600~1000/h 速度迴轉 30,000 周。 The shaft of encoder shall be rotated to 30,000 cycles at a speed of 600~1000/h without electrical load, after which measurements shall be made.	振盪: t1,t2 ≤ 3mS 卡點出脫力矩初始值-30%~+10% Chattering t1,t2 ≤ 3mS Detent torque initial value-30%~+10%

	項目 Item	條件 Conditions	規格 Specifications
7、推動開關部份 (帶開關機種使用): 額定容量(電阻負荷): Rated capacity (Resistance load) :D.C.5V 10mA(1mA MIN.)			
7-1、電氣性能 Electrical characteristics			
7-1-1	接觸電阻 Contact resistance	用 D.C 5V 10mA 電壓降下法測定 Voltage step-down test at D.C.5V 10ma	300mΩmax
7-1-3	絕緣電阻 Insulation resistance	在端子與安裝板間施加 D.C.250V 1mA Measurement shall be made under the Condition which a voltage 250V D.C 1mA is applied between individual Terminals and tracked	在端子安裝板間 100MΩ 以上 Between individual Terminals and bracket 100MΩ MIN.
7-1-4	耐電壓 Dielectric strength	在端子與安裝板間施加 A.C. 300V 1 分鐘或 A.C 60V 2 秒鐘(漏電流 1mA) A voltage of 300V A.C/min or 60V A.C/2 nd (leak current 1mA) be applied between individual terminals and bracket	不得有絕緣破壞。 Without arcing or Breakdown. 注意:軸與開關端子間是絕緣的
7-2、機械性能 Mechanical characteristics			
7-2-1	開關電路、接點數 Switch circuit and Number of pulse		單極單投(推 ON) Single pole and single throw(pushon)





东莞市凡睿电子科技有限公司

DONG GUAN FAN RUI ELECTRONICS&TECHNOLOGY CO.,LTD.

TEL:(0769)81805438/86866001 13751429385 FAX(0769)82991458 E-mail:fanrui@dgarui.com

网址: http://www. dgfarui. com

地址: 东莞市茶山镇京山第三工业区

7-2-2	開關移動量 Travel of switch		1.7±0.5mm
7-2-3	開關動作力 Operating force of switch		6±3N (610±306gf)
7-3、耐久性能 Endurance characteristics			
7-3-1	壽命特性 Operating life	在無負荷條件下,對軸以每小時 500 往復速度連續運轉 10,000 往復。在 5000 個往復時進行中間測定。(軸按壓力.1kgf.cm 以下) The encoder's shall shall be rotated to10,000 cycles at a speed of 500/h without electrical load. The measurement is done at 5000 cycles(shaft push load:1kgf.cm Max)	接觸電阻:200mΩ 以下。 其它,要滿足初期規格。 Contact resistance:200mΩ MAX. Specification in Clause shall be satisfied

8. 安裝穩固性

8.1 旋鈕安裝整機后, 整體穩固, 無明顯晃動。

8.2 旋鈕安裝整機后, 對旋鈕整機向外垂直施加 70N 的拉力, 保持 1min, 旋鈕無松脫。

9. 界面顯示要求

圖像顯示無毛疵, 色彩過渡均勻, 以雙方認可的實際樣件為準。

10. 電鍍件安裝要求

10.1 裝飾外圈為鋁合金陽極氧化件, 與塑膠轉動座通過卡扣扣接。安裝后的組件, 接縫處應無縫隙、無晃動、位移等缺陷。

10.2 對組件外環向外垂直施加 60N 的拉力, 保持 1min, 無開縫、脫落等現象;

11. PCB 噴膠要求

11.1 PCB 表面應噴 UV 膠, 覆蓋器件引腳。所有插座、插件內部不應有膠;

11.2 噴膠厚度 30um, 均勻分布;

11.3 旋鈕內插件應焊接牢固、接插良好, 不應出現虛焊、虛接、插接不到位、接觸不良等現象;

11.4 屏引線與 PCB 板引線對接头固定良好, 插件不應進膠;

11.5 編碼器引線焊接良好, 且使用熱縮套管逐個防護, 熱縮套管熱縮完成后頂端低於邊框 2mm 以上。

12. 組件可靠性測試

序号	項目 (試驗)	試驗方法	結果判定
12.1	高溫高濕工作	將樣品放置在溫度 $T=70^{\circ}\text{C}\pm 2^{\circ}\text{C}$, 相對濕度 $\text{RH}=90\%\sim 95\%$ 的環境中, 時間 $t=48\text{h}$, 樣品通電試驗。 試驗结束后取出樣品在常溫下恢復 2h。	判定: 樣品試驗時正常及顯示工作, 試驗后檢測, 樣品功能、性能、外觀合格。—符合具體條款的要求
12.2	低溫工作	將樣品放置在溫度 $T=-20^{\circ}\text{C}\pm 2^{\circ}\text{C}$, 相對濕度 $\text{RH}=10\%\sim 15\%$ 的環境中, 時間 $t=48\text{h}$, 樣品通電試驗。 試驗结束后取出樣品在常溫下恢復 2h。	判定: 樣品試驗時正常工作, 試驗后檢測, 樣品功能、性能、外觀合格。





东莞市凡睿电子科技有限公司

DONG GUAN FAN RUI ELECTRONICS&TECHNOLOGY CO.,LTD.

TEL:(0769)81805438/86866001 13751429385 FAX(0769)82991458 E-mail:fanrui@dgsfarui.com

网址: http://www. dgsfarui.com

地址: 东莞市茶山镇京山第三工业区

12.3	高温高湿存储	60±1℃、100%湿度放置 240 小时。取出常温放置 24 小时以上，将样品安装到检查工装或者整机上通电运行。	判定：样品试验后正常工作，样品功能、性能、外观合格。
12.4	低温存储	样品放置在-30℃±3℃环境，时间 t=168h，试验结束后取出样品在常温下恢复 2h，将样品安装到检查工装或者整机上通电运行。	判定：样品试验后装机或测试工装正常工作，样品功能、性能、外观合格。
12.5	冷热冲击	将样品放置在温度为-20℃±2℃低温箱中保存 0.5h，然后取出，在 2min 内将其放入 70℃±2℃的保温箱中继续保存 0.5h，按以上方法重复 10 个周期，取出后装整机或测试工装运行。	判定：样品试验后正常工作，样品功能、性能、外观合格。
12.6	PCB 600	按照以下条件循环： (1) 低温： 0℃±2℃，10%RH±5%RH 40 min (样品断电) (2) 低温→高温： 70℃±2℃， 90%RH±5%RH 60 min (样品上电) (3) 高温： 70℃±2℃， 90%RH±5%RH 20 min (样品上电) (4) 高温→低温： 0℃±2℃， 10%RH±5%RH 60 min (样品断电) 重复 (1) - (4) 步骤 600 小时。	试验过程中，样品可正常开机、显示，试验结束后装机或测试工装正常工作，样品功能、性能、外观合格。
12.7	温度周期	图片显示的为 1 个温度周期，重复 10 个周期，测量在高湿的环境中进行 	判定：样品试验后正常工作，样品功能、性能、外观合格。
12.8	振动	将样品稳固固定在振动台上，10Hz~55；55~10Hz 每隔 1 分钟频率改变，振幅 1.5mm，在 X、Y、Z 3 个坐标方向上各 2 小时（共 6 小时），在振动时需要用延长线束连接到整机上，插上电源，在开机和关机两种状态下各完成 2 小时的测试，试验后将控制器装到整机上运行一个标准程序。	判定：样品试验时正常工作，试验后检测，样品功能、性能、外观合格。
13.9	盐雾试验	将样品置于 GB/T 2423.17-2008/IEC 60068-2-11:1981 规定的盐雾试验箱中，采用质量浓度为 5%的氯化钠溶液，在 35±2℃的环境中喷雾	要求 48 小时后样品镀层表面无腐蚀；100 小时后功能满足 4.1~4.4，无明显腐蚀。





东莞市凡睿电子科技有限公司

DONG GUAN FAN RUI ELECTRONICS&TECHNOLOGY CO.,LTD.

TEL:(0769)81805438/86866001 13751429385 FAX(0769)82991458 E-mail:fanrui@dghfarui.com

网址: http://www. dgfarui. com

地址: 东莞市茶山镇京山第三工业区

13.10	带包装跌落	整箱样品带包装箱从距离地面 80cm 高度自然落下, 跌落 1 次。(一角三边六面)	试验后, 功能、显示正常, 结构及外观无明显损坏。
13.11	塑料件耐老化	将样品置于荧光紫外线灯式耐气候性试验机 (UVA-340 灯管) 中暴露 200h, 在黑标准温度 60℃±3℃ 下辐照暴露 4h, 然后在黑标准温度 50℃±3℃ 下无辐照冷凝暴露 4h, 循环试验。	试验后样品表面应无龟裂、脱落等异常现象
13.12	耐冲击	0.5J 冲击三次	无裂纹; 确认不会对防触电、耐潮湿、电气间隙和爬电距离产生影响。
13.13	拔出力	安装整机后, 对旋钮垂直向外施加 70N 的拉力持续 1min	试验后样品可正常工作

14. 认证要求

不排斥具有相关权威认证。

符合 RoHS 要求 (提供权威检测机构报告)。

15. 贮存运输

15.1 产品玻璃面应覆保护膜, 单品应装入珍珠袋, 单品之间应有瓦楞纸隔离保护。

15.2 产品应存放在空气流通、无腐蚀性气体且不会受到雨、雪侵袭的仓库中。

15.3 产品在运输过程中应避免受到冲击振动及雨雪直接淋袭。

15.4 满足最长储存时间及复检、限制使用的要求。

15.5 包装状态应保证产品不受力损坏。

15.6 产品自生产之日起放置 3 个月未使用, 按入库经抽检无误后使用; 放置 6 个月以上按入库全检或抽样进行型式试验无误后使用。

包装标识信息:

16. 其它要求

生产、运输以及使用过程中, 如旋钮无保护跌落, 可能影响功能, 不可再次使用;

产品除满足以上要求外, 还需满足整机及实际使用环境的要求。

17. 屏幕相关

项目	规格	备注
主控	STM32G030	64KROM+8KRAM
Flash	25Q64 64MBit 存储	可选 128Mbit, 可做 500 张以上图片
TFT	1.25 240*240	65k 色
旋钮外径	59mm	套件为铝合金氧化, 可以做各种颜色
旋钮安装尺寸	直径 50mm*下沉 22mm	具体参考结构尺寸图

