



东莞市凡睿电子科技有限公司

DONG GUAN FAN RUI TECHNOLOGY&ELECTRONICS CO., LTD.

TEL: (0769) 81805438/86866001 13751429385 FAX(0769) 82991458 E-mail: fanrui@dgifanrui.com

网址: www.dgifanrui.com

<http://dgruifengkj.cn.alibaba.com>

地址: 东莞市茶山镇京山第三工业区

承认书 FOR APPROVAL

客户名称(Customer's Name): _____

客户摘要(Customer Note): _____

承认编号

Samples lot No.: FR220403

送样日期:

Issus Date: 2022-04-12

客户确认回复/Evaluation Results

客户品名		客户料号	I03-00002-53729	
OK(判定可用)	NG(不可使用)	确 认	核 准	贵公司盖章

如诚蒙贵公司确认合格，敝司将按样品进行生产交货，如规格有变请提前通知！

以下为凡睿资料 FANRUI

机种类别(Product): TJ13KS 摇杆式电位器

产品规格(Part No.): TJ13KS02-C7.2-B20K50° B4±20%-FR

物料编码(Materiel No.): 802180009

产品图号(Drawing No.): GC-G-TJ13K-003

摘 要(Note): 无复位功能



<p>凡睿电子科技有限公司专业生产销售各种编码器，电位器及多路旋转开关，公司从前期的产品开发，模具制做，到后期的零件生产，成品组装及销售为一体的一站式完成。并可根据客户要求设计开发各种编码器，电位器及多路旋转开关。欢迎来电咨询！</p>	<p>业务员 Sales Department</p>	曾海发
	<p>承 办 Prepared By</p>	陈炯
	<p>审 核 Proofed By</p>	吕单
	<p>核 准 Checked By</p>	刘建国

凡睿，竭诚为您服务！欢迎来电咨询！！



东莞市凡睿电子科技有限公司

DONG GUAN FAN RUI TECHNOLOGY&ELECTRONICS CO. , LTD.

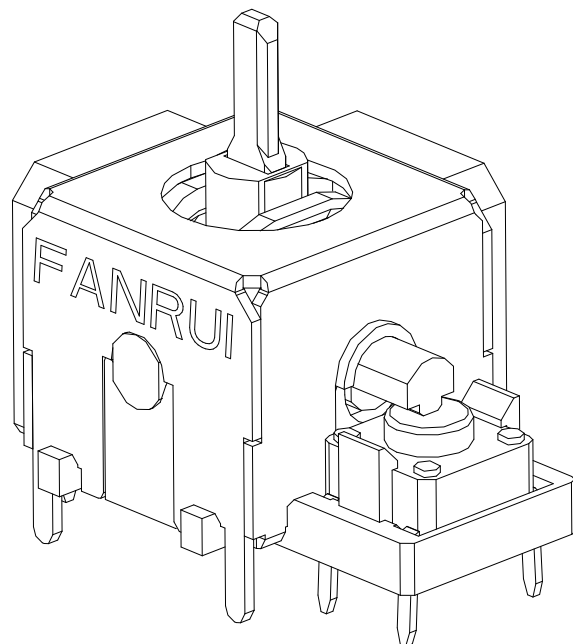
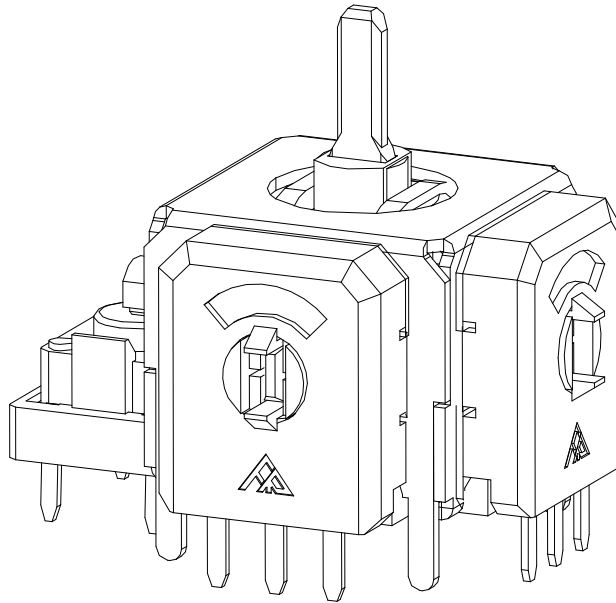
TEL: (0769) 81805438/86866001 13751429385 FAX(0769) 82991458 E-mail: fanrui@dgifanrui.com

网址: www.dgifanrui.com

<http://dgruifengkj.cn.alibaba.com>

地址: 东莞市茶山镇京山第三工业区

TJ13K 系列摇杆电位器规格书





东莞市凡睿电子科技有限公司

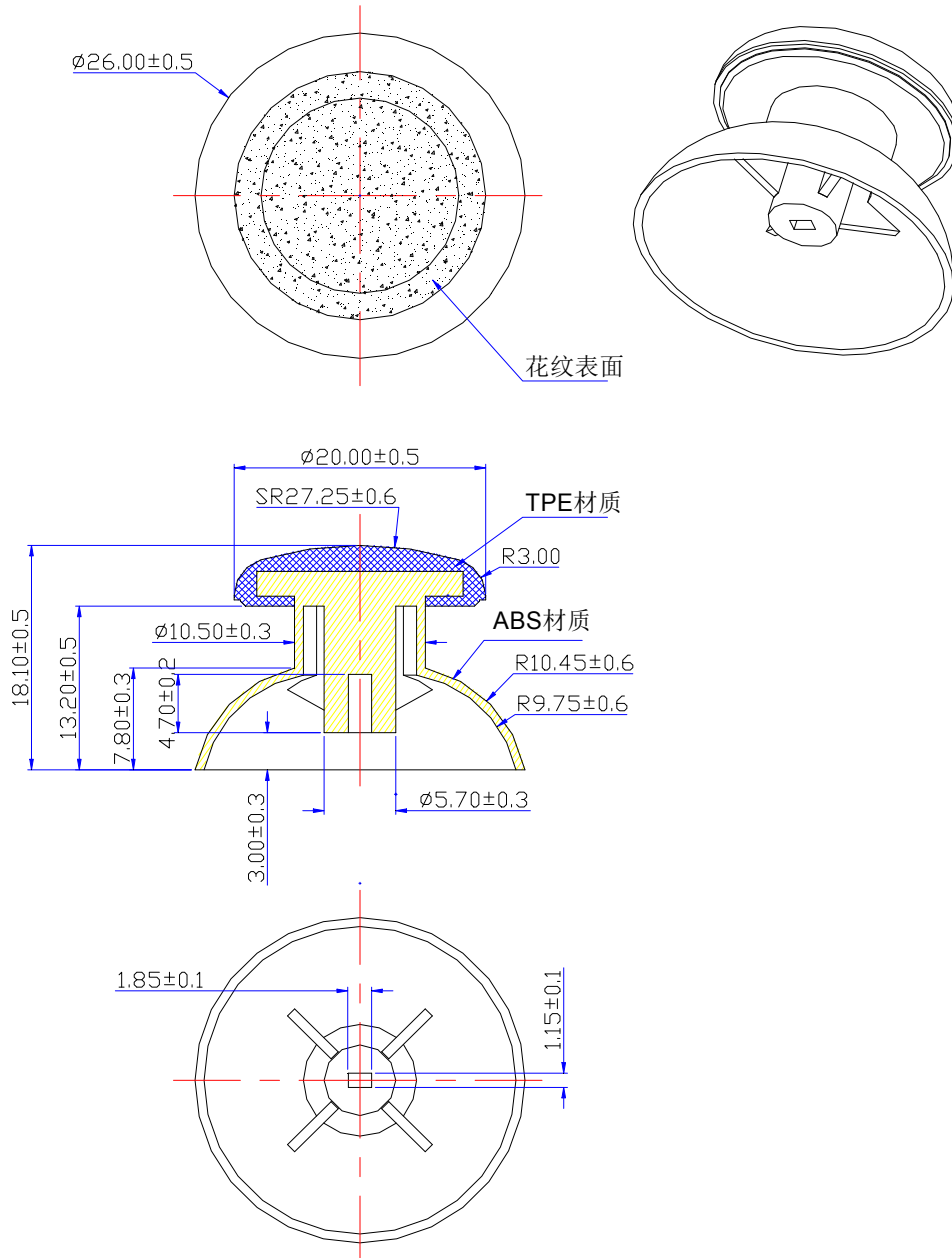
DONG GUAN FAN RUI TECHNOLOGY & ELECTRONICS CO., LTD.

TEL: (0769) 81805438/86866001 13751429385 FAX: (0769) 82991458 E-mail: fanrui@dgifanrui.com

网址: www.dgifanrui.com

<http://dgruifengkj.cn.alibaba.com>

地址: 东莞市茶山镇京山第三工业区



东莞市凡睿电子科技有限公司 DONG GUAN FAN RUI ELECTRONICS & TECHNOLOGY CO., LTD.				MTL AND SPEC	MANUFACTURE	DISPOSAL	未指定容许尺寸公差 TOLERANCES UNLESS OTHERWISE SPEC		
				ABS+VU	注胶	洁净	L ≤ 6	± 0.08	
产品类别	TJ13K Series		UNIT	SCALE			6 < L ≤ 18	± 0.13	
规格/名称	TM13016-C 蘑菇头	DRAWN	CHECK	APPROVAL			18 < L ≤ 50	± 0.15	
货品代码							50 < L ≤ 125	± 0.2	
产品图号	GCT13016	版本	A1				L > 125. 每增加50. 公差增加0.05		
					符号	日期	变更记事	角度 (ANGULAR)	± 1°



东莞市凡睿电子科技有限公司

DONG GUAN FAN RUI TECHNOLOGY&ELECTRONICS CO., LTD.

TEL: (0769) 81805438/86866001 13751429385 FAX(0769) 82991458 E-mail: fanrui@dgifanrui.com

网址: www.dgifanrui.com <http://dgruifengkj.cn.alibaba.com> 地址: 东莞市茶山镇京山第三工业区

<p>1. General Characteristics</p> <p>1.1 Shape and dimensions In accordance with the outline and dimension drawing.</p> <p>1.2 Operating temperature range -10°C ~ +70°C</p> <p>1.3 Conserving temperature range -20°C ~ +85°C</p> <p>1.4 Test conditions Ordinary temperature (5~35°C) Ordinary humidity (45~85°C) Ordinary atmospheric pressure (86~106kPa)</p>	<p>1. 一般特性</p> <p>1.1 形状尺寸 见附图</p> <p>1.2 使用温度范围 -10°C ~ +70°C</p> <p>1.3 保存温度范围 -20°C ~ +85°C</p> <p>1.4 测试条件 常温 (温度 5~35°C) 常湿 (湿度 45~85%) 常压 (气压 86~106kPa)</p>
---	--

2. MECHANICAL CHARACTERISTICS	2. 機械特性
--------------------------------------	----------------

序號 NO	項目 ITEM	性能 PERFORMANCE	測試條件 TEST CONDITIONS
2.1	Figure of lever operation 搖杆動作形式	The lever won't reset to vertical position from optional position when the lever is released. 當搖桿沒有受力時,其不會從操作位置自動復歸回到垂直的位置.	
2.2	Operation angle of lever 搖杆操作角度	To move the maximum angle is 30 degrees maximum , special normal operation Effective angle of 26 degrees (Note) Kindly a reminder user keeps your lever to mover within the range of 26, more than 26 degrees may be affecting the operating handle or other exception occurred. 搖杆可单边移动最大角度为 30°正常操作最大有效角度 26°。 (使用时请在 26°范围内移动, 超过 26°可能出现影响操作手感或其他异常。)	Add a fit force on the lever top to push it to max. angle of each direction when lever is released and reset position. 當搖杆處於自由復歸位置時,在搖杆頂部施加一定力將搖杆推向任意方向最大角度。
2.3	Operating force of lever 搖杆作用力	5 ~ 20 gf.cm	1mm down the top of the joystick, applying the thrust in the x-x (y-y) direction. 向搖杆頂部往下 1mm 位置, 向 X-X(Y-Y)方向施加推動力
2.4	Pull strength of lever 搖杆拉拔強度	More than 5.0 Kgf 3 seconds min 大於 5.0Kgf, 至少 3 秒鐘	Apply specified pull force on the lever upward. 作用於搖杆上, 沿搖杆方向向上.
2.5	The stopper strength of the lever 搖杆止動強度	Apply side force : 30N(3.1kg) /3 sec.at least 能承受側向力:30N(3.1kg)/3 秒以上	以垂直於擋片平面的推力作用於擋片上 Apply push on the stop plate perpendicular to the stop plate's plane

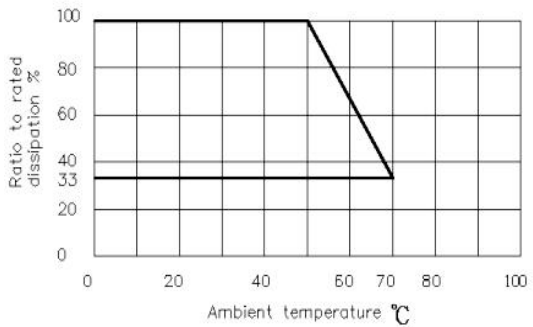


东莞市凡睿电子科技有限公司

DONG GUAN FAN RUI TECHNOLOGY&ELECTRONICS CO., LTD.

TEL: (0769) 81805438/86866001 13751429385 FAX(0769) 82991458 E-mail: fanrui@dgifanrui.com

网址: www.dgifanrui.com <http://dgruifengkj.cn.alibaba.com> 地址: 东莞市茶山镇京山第三工业区

3.ELECTRICAL CHARACTERISTICS		3.電氣特性	
序號 NO.	項目 ITEM	性能 PERFORMANCE	測試條件 TEST CONDITIONS
3.1	Total resistance 全阻值	20KΩ±20%	Between terminal 1 and terminal 3. 1-3 端子間.
3.2	Resistance taper 阻抗特性型式	Type B Refer to attached drawing “Resistance taper characteristics”. B 型 見所附“阻型特性圖”.	Percentage of the voltage of terminal 1-2 to the voltage of terminal 1-3. 端子 1-2 電壓對端子 1-3 電壓的百分比。
3.3	Carbon effective Angle 碳有效角度	50° ±5°	
3.4	Middle silver effective Angle 中銀有效角度	4° ±1°	
3.5	Residual Resistance 残留阻抗值	Term. 1~2 :Less than 500 Ω Term. 2~3 :Less than 500 Ω	
3.6	Rated power 額定功率	Linear taper B:0.015W B 型 : 0.015W	The rated power should be changed according to the following chart when the ambient temperature changed. 它與環境溫度按以下曲線變化。 DERATING CURVE OF RATED  Ratio to rated dissipation % Ambient temperature °C
3.7	Insulation resistance 絕緣阻抗	More than 100MΩ 100MΩ以上	Apply DC 250V to the specified terminal and other terminals. 指定端子與其它端子間加 DC 250V 電壓.
3.8	Rated voltage 額定電壓	AC 50 V~DC 5 V	$E=\sqrt{PR}$ E:額定電壓 Rated voltage(V) P:額定電力 Rated power(W) R:公稱阻值 Normal total resistance(Ω) The rated voltage is calculated by above formula. When the rated voltage exceeds the maximum operating voltage, the maximum operating voltage should be the rated voltage. 額定電壓按以上公式計算，當額定電壓 超過最大工作電壓時，最大工作電壓即 為額定電壓.



东莞市凡睿电子科技有限公司

DONG GUAN FAN RUI TECHNOLOGY&ELECTRONICS CO., LTD.

TEL: (0769) 81805438/86866001 13751429385 FAX(0769) 82991458 E-mail: fanrui@dgifanrui.com

网址: www.dgifanrui.com <http://dgruifengkj.cn.alibaba.com> 地址: 东莞市茶山镇京山第三工业区

3.9	Withstand voltage 耐電壓特性	Without arcing or breakdown 無損壞或弧光	Apply AC 250V between specified terminal and other terminals for 1 minute. 指定端子與其它端子間加 AC 250V 電壓 1 分鐘.
3.10	Sliding Noise 噪声	100m Vp-p 未滿 less than 雜音 100mV 以下	Rated voltage shall be applied(D.C.)to the terminals between 1 and 3.And then the noise shall be measured by circular operation with lever operated 26.0° 在端子 1 腳和 3 腳間施加額定的直流電壓，將搖杆推至 26.0°位置進行圓周旋轉測試。 Speed of circular operation:1 cycle/s. 圓周旋轉測試速度: 1 來回/1 秒
3.11	Solder ability 焊錫性	Not less than 3/4 of the surface dipped shall be covered with new solder. 浸錫部分表面最少 3/4 被新錫覆蓋。	Temperature of solder: 235 ± 5 °C duration:3±0.5s. 焊錫溫度 235±5°C，浸錫時間 3±0.5 秒。
3.12	Resistance to soldering heat 焊錫耐熱性	Variation of total resistance shall be within ±5%, and terminals shall not work loose to injure electric contact, after test. 全阻值變化±5%以內,測試後無端子鬆動,不會損壞電氣接點。	Solder dip:浸焊 Preheating condition: Surface temperature of the substrate shall be settled within 100 °C in one min. 預熱: 基板表面溫度 100°C 以下, 1 分鐘內。 Solder temperature 260±5°C for 5 sec. 焊錫溫度 260±5°C, 5 秒。
			Manual Soldering: Less than 300°C and quicker than 3 seconds. 手鐸: 300°C 以下, 3 秒以內
3.13	Rotational life 旋轉壽命	In the condition of no load The axis rotates at a speed of 600 Cycles per hour, with an effective rotation Angle of more than 90%, for a total of 100,000 Cycles.Reciprocating.Intermediate measurements are made in 5000 cycles 在無負荷條件下,軸以 600 圈/小時的速度旋轉,有效旋轉角度超過 90%,共 100,000 次.在每 5000 次時進行中間測定。	Variation of total resistance should be within ±20%. 全阻值變化±20%以內



东莞市凡睿电子科技有限公司

DONG GUAN FAN RUI TECHNOLOGY&ELECTRONICS CO., LTD.

TEL: (0769) 81805438/86866001 13751429385 FAX (0769) 82991458 E-mail: fanrui@dgifanrui.com

网址: www.dgifanrui.com <http://dgruifengkj.cn.alibaba.com> 地址: 东莞市茶山镇京山第三工业区

4. SWITCH CHARACTERISTICS (FOR WITH-SWITCH TYPE)			4. 開關規格 (適用於帶開關機種)			
序號 NO.	項目 ITEM	性能 PERFORMANCE	測試條件 TEST CONDITIONS			
4.1	Operating force 作動力	150 ~ 400 gf	The axis is in a vertical position Apply side force perpendicular to the lever's axial direction on the lever until the lever stops, measure the max force value. 軸處於垂直狀態, 將一個軸向力施加於搖杆上直到其不動為止, 量取施力期間之最大值.			
4.2	Operation angle of switch 開關使用有效 角度	24° Max	Put the switch lever upward, Were detected in the rocker to around deviation of free position, switch performance is good, no abnormal 將在開關操作部(搖杆)往四周偏离自由位置进行检测, 開關通斷性能良好、無異常			
4.3	Travel 移動量	0.5 ^{+0.5} _{-0.4} mm	Put the switch lever upward, apply 2 times of the static operating force over the lever's axial direction of the lever, measure the variance of the switch stroke. 將開關操作部(搖杆)置於靜止位置, 並在操作柄中央施加兩倍於作動力之靜負荷測量柄被壓到不動時之移動距離.			
4.4	Push strength 按壓強度	No mechanical and electrical malfunction. 不得有電氣及機構上之異常現象.	Put the switch lever upward; apply 3kgf of the static load over the vertical direction of the lever for 60 seconds. 將開關之操作部(搖杆)置於垂直方向, 並沿操作方向加 3kgf 之靜負荷 60 秒.			
4.5	Insulation resistance 絕緣阻抗	More than 100 MΩ 100 MΩ以上	A voltage of DC100V is applied between terminals. 以 DC100V 之電壓加於端子間測定.			
4.6	Withstand voltage 耐電壓	There shall be no damage, arc or dielectric breakdown. 無絕緣破壞之現象	A voltage of AC 250V(50~60HZ) shall be applied for 1 min between terminals. 以 AC250V(50~60HZ) 電壓施加於端子間 1 分鐘.			
4.7	Rated power 額定功率	12 V DC 50 mA	Within 70°C 小於 70°C			
4.8	Contact resistance 接觸阻抗	Less than 100 mΩ 低於 100 mΩ	Apply 2 times of the operating force of the static load on the vertical direction of the lever, measure the resistance by using the Contact Resistance Tester with 1KHZ, 20mV, 5~50mA of current. 將兩倍於作動力之靜負荷加於操作柄之中央以(1KHZ, 20mV, 5~50mA) 微電流接觸 阻抗計測定.			
4.9	Number of cycles 開關耐久次數	In the condition of no load, the shaft is pressed continuously at the reciprocating speed of 500 / h for 100,000 Cycles. Reciprocating. Intermediate measurements are made in 5000 cycles. (under 1Kgf) 在无负荷条件下, 对轴以每小时 500 往复速度连续按压 100,000 次。在每 5000 次时进行中间测定。(轴按压力. 1Kgf 以下)	Contact resistance 200mΩ Max, No mechanical malfunction. 接觸阻抗最大 200mΩ, 機械方面能動作.			
文件名称		制订日期	版本	核准	审核	制订
TJ13KS 系列规格书		2016-10-15	A			



东莞市凡睿电子科技有限公司

DONG GUAN FAN RUI TECHNOLOGY & ELECTRONICS CO., LTD.

TEL: (0769) 81805438/86866001 13751429385 FAX (0769) 82991458 E-mail: fanrui@dgifanrui.com

网址: www.dgifanrui.com <http://dgruifengkj.cn.alibaba.com>

地址: 东莞市茶山镇京山第三工业区

电位器曲线图

