



东莞市凡睿电子科技有限公司

DONG GUAN FAN RUI TECHNOLOGY&ELECTRONICS CO., LTD.

TEL: (0769)81805438/86866001 13751429385 FAX(0769)82991458 E-mail:fanrui@dgfanrui.com

网址: http://dgruifengkj.cn.alibaba.com http://www.dgfanrui.com 地址:东莞市茶山镇京山第三工业区

承认书 FOR APPROVAL

客户名称(Customer's Name): _____

客户摘要(Customer Note): _____

承认编号
Samples lot No.:FR211120

送样日期:
Issus Date: 2021-11-17

客户确认回复/Evaluation Results

客户品名	客户料号	确 认	核 准	贵公司盖章
OK(判定可用)	NG(不可使用)			

如诚蒙贵公司确认合格，敝司将按样品进行生产交货，如规格有变请提前通知！

以下为凡睿资料 FANRUI INFORMATION

机种类别(Product): EF18 磁电式编码器

产品规格(Part No.): EF1812-30P-30C60-M9B8-R18.3-C01L60-FR

物料编码(Materiel No.):

产品图号(Drawing No.): GC-G-EF18-001

摘 要(Note):



凡睿电子科技有限公司专业生产销售各种编码器， 电位器及多路旋转开关，公司从前期的产品开发，模具制做， 到后期的零件生产，成品组装及销售为一体的一站式完成。 并可根据客户要求设计开发各种编码器，电位器及多路旋转 开关。欢迎来电咨询！	业务员 Sales Department	朱稳明 13751429385
	承 办 Prepared By	陈 炯
	审 核 Proofed By	吕 单
	核 准 Checked By	刘建国

凡睿，竭诚为您服务！欢迎来电咨询！！

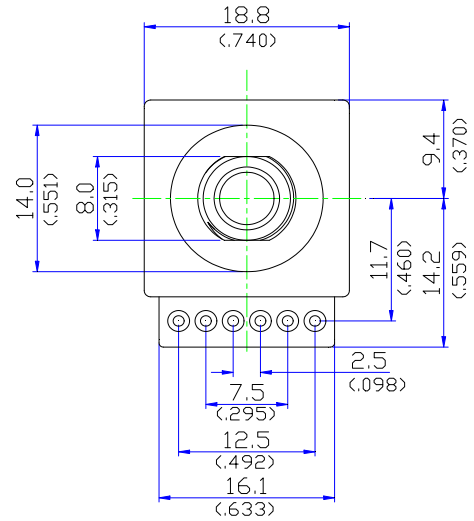
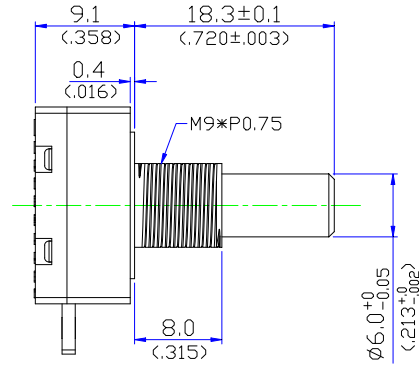
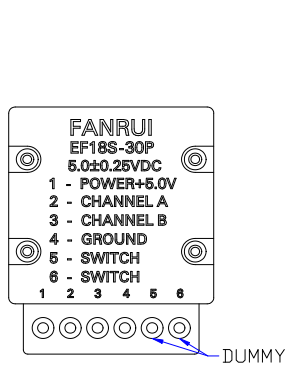


东莞市凡睿电子科技有限公司

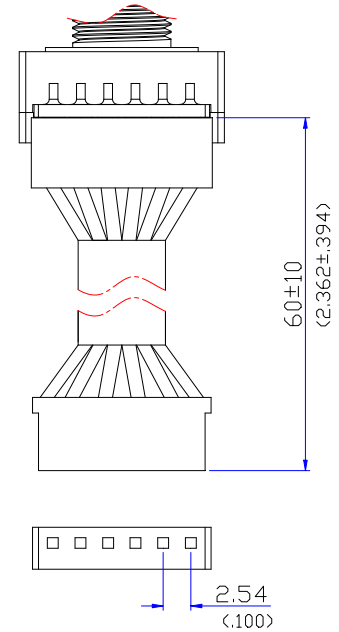
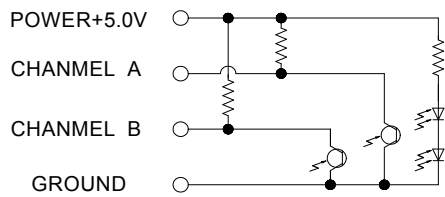
DONG GUAN FAN RUI TECHNOLOGY & ELECTRONICS CO., LTD.

TEL: (0769) 81805438 / 86866001 13751429385 FAX: (0769) 82991458 E-mail: fanrui@dgfanrui.com

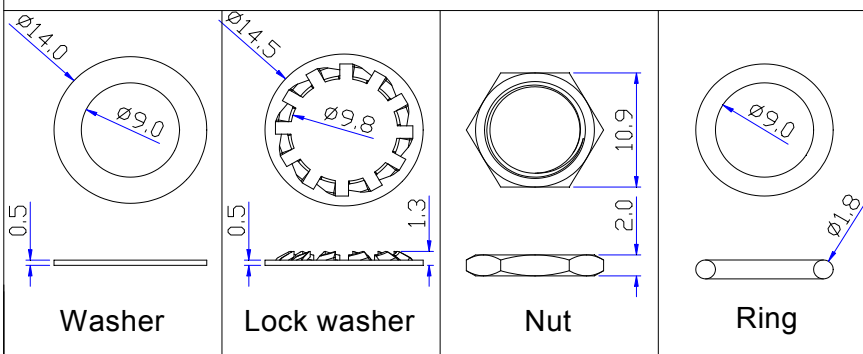
网址: http://dgruifengkj.cn.alibaba.com http://www.dgfanrui.com 地址: 东莞市茶山镇京山第三工业区



Circuit diagram



Accessories



东莞市凡睿电子科技有限公司 DONG GUAN FAN RUI ELECTRONICS & TECHNOLOGY CO., LTD.				3				
				2				
				1				
Title	EF18 Series			Devision	Date	Design		
Code	/				Unit	Scale	TOLERANCE	
Dwg Name	EF1812-30P-30C60 -M9B8-R18.3-C01L60-FR			MM	fit			
Dwg No	CPT-18-006	Version	A	MTL			UNDER 10	±0.3
DESIGN	CHECK	APPROVAL	SPEC	DISPOSAL			10~100	±0.5
						OVER 100	±0.8	
						ANGULAR DIMENSION	±5°	



东莞市凡睿电子科技有限公司

DONG GUAN FAN RUI TECHNOLOGY & ELECTRONICS CO., LTD.

TEL: (0769) 81805438 / 86866001 13751429385 FAX: (0769) 82991458 E-mail: fanrui@dgfanrui.com

网址: http://dgruifengkj.cn.alibaba.com http://www.dgfanrui.com 地址: 东莞市茶山镇京山第三工业区

1、一般事項 General

1-1 適用規格 Scope

本規格書適用於電子設備用微小電流回路 18 型薄型电磁式編碼器。

This specification applies to 20mm size low-profile thin electromagnetic encoder for microscopic current circuits used in electronic equipment.

1-2 標準狀態 Standard atmospheric conditions

除另有規定外，測量應在以下狀態下進行：

Unless otherwise specified, the standard range of atmospheric conditions For making measurements and test is as following limits:

溫度 Ambient temperature	:	15°C to 35°C
相對溼度 Relative humidity	:	25 % to 85%
氣壓 Air pressure	:	86 kPa to 106 kPa

1-3 使用溫度範圍 Operating temperature range : - 20 °C to +70 °C

1-4 保存溫度範圍 Storage temperature range : - 35 °C to +85 °C

2、構造 Construction

2-1 尺寸 Dimensions

見所附成品圖 Refer to attached drawing

3、額定值 Rating

3-1 觸點容量 : Contact Rating : 10 mA @ 5 V DC

4、電氣性能 Electrical characteristics

項目 Item	條件 Conditions	規格 Specifications
輸出信號 Output signal format	圖一 (fig.1)	AB 兩個信號的相位差輸出波型詳見(圖一)。附卡點時，卡點位子如下圖所示：(虛線表示帶卡點裝置的上擎子處位置) 2 phase-different signals(signal A signal B) Details shown in < fig.1 > (The broken line shows detent position)
軸的迴轉方向 Shaft rotational direction	信號 Signal	輸出波型 Output
4-1 順時針方向 C.W.	A(A~C) A(A~C) B(B~C) B(B~C)	(fig.1)圖 1 A signal ON OFF B signal ON OFF Detent satability position (When the switch is provided) CW direction ※ Detent position cannot be specified for B signal.

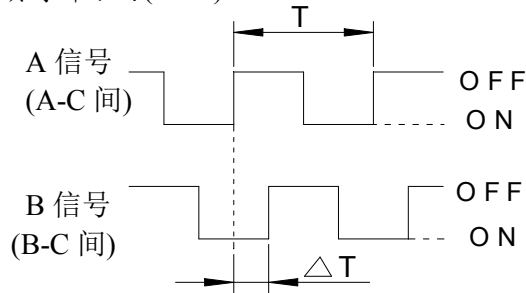
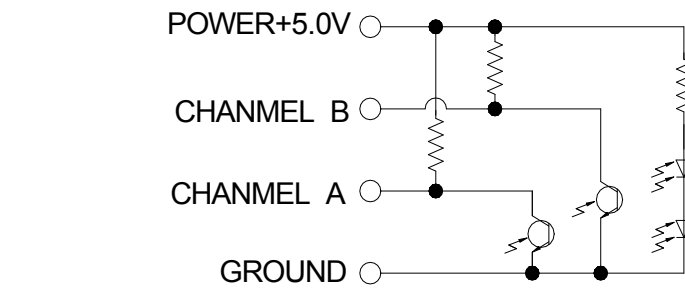


东莞市凡睿电子科技有限公司

DONG GUAN FAN RUI TECHNOLOGY&ELECTRONICS CO., LTD.

TEL: (0769)81805438/86866001 13751429385 FAX(0769)82991458 E-mail:fanrui@dgfanrui.com

网址: http://dgruifengkj.cn.alibaba.com http://www.dgfanrui.com 地址: 东莞市茶山镇京山第三工业区

	項 目 Item	條 件 Conditions	規 格 Specifications
4-2	分解能力 Resolution	迴轉一周的輸出脈衝數 Number of pulses in 360°rotation	30 個脈衝/360° 30 pulses/360°for each phase
4-3	相位差 Phase-difference	<p>(图 2)所示回路，轴以 360°/s 的速度转动测定。 Measurement shall be made under the condition which the shaft is rotated at 360°/s 圖 2 (fig.2) 順時針方向(CW)</p> 	見(圖 2) MIN $\Delta T \geq 0.08T$ in (fig.2)
4-4	切换特性 Switching Characteristics	<p>下(圖 3)所示迴路，轴以 360°/s 的速度迴轉测定。 Measurement shall be made under the condition as follows. 1)Shaft rotational speed : 360°/s 2)Test circuit</p> <p>圖 3(Fig.3)</p> 	



东莞市凡睿电子科技有限公司

DONG GUAN FAN RUI TECHNOLOGY & ELECTRONICS CO., LTD.

TEL: (0769) 81805438 / 86866001 13751429385 FAX: (0769) 82991458 E-mail: fanrui@dgfanrui.com

网址: <http://dgruifengkj.cn.alibaba.com> <http://www.dgfanrui.com> 地址: 东莞市茶山镇京山第三工业区

	項目 Item	條件 Conditions	規格 Specifications
4-5	耐電壓 Dielectric strength	在輸出腳和軸套間施加 A.C.250V 電壓 1 分鐘。 A voltage of 250V A.C. shaft be applied for 1min between individual terminals and bushing.	不得有絕緣破壞 Without arcing or breakdown.
4-6	絕緣阻抗 Insulation resistance	在輸出腳和軸套間施加 D.C.250V 1mA Measurement shaft be made under the condition which a voltage of 250V D.C. is applied between individual terminals and bushing.	輸出腳和軸間電阻 100MΩ 以上 Between individual terminals and bushing: 100MΩ Min.
5、機械性能 Mechanical characteristics			
5-1	全迴轉角度 Total rotational angle		360°(無止擋點) 360°(Endless)
5-2	卡點出脫力矩 Detent torque	只適用於附卡點裝置 Only suitable for C.C, equipment.	30~90gf.cm
5-3	定位點數及位置 Number and Position of detents	只適用於附卡點裝置 Only suitable for C.C, equipment.	30 點定位(間隔角度 12°±3°) 30 detents(Step angle : 12°±3°)
5-5	軸的推拉強度 Push-pull strength of shaft	在軸端，沿軸向施加 80N(8.1kg)的推力和拉力各 10 秒鐘。(在 PCB 焊錫後) Push and pull static load of 80N(8.1kg) shall be applied to the shaft in the axial direction for 10S.(After installing)	端子不得有明顯鬆動及接觸不良。電氣性能無異常。 Without damage to. Or excessive play in shaft no excessive abnormality in rotational feeling. And electrical characteristics shaft be satisfied.
5-6	軸擺動 Shaft wobble	在軸前端 5mm 處，沿徑向瞬間施加 500gf 的力。 A momentary load of 500gf shall be applied at the point 5mm from the tip of the shaft in a direction perpendicular to the axis of shaft.	軸套長 軸擺動 Bushing Wobble Length 以下 (mm) (mm p-p MAX) 5.0 1.1xL/30mm 7.0 0.7xL/30mm 8.0 0.6xL/30mm 9.0 0.5xL/30mm L:軸受固定面至施力點之距離 L:measurement point from mounting surface of bushing.

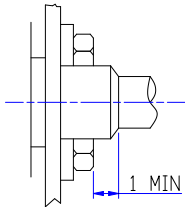


东莞市凡睿电子科技有限公司

DONG GUAN FAN RUI TECHNOLOGY & ELECTRONICS CO., LTD.

TEL: (0769) 81805438/86866001 13751429385 FAX: (0769) 82991458 E-mail: fanrui@dgfanrui.com

网址: <http://dgruifengkj.cn.alibaba.com> <http://www.dgfanrui.com> 地址: 东莞市茶山镇京山第三工业区

	項目 Item	條件 Conditions	規格 Specifications
5-7	軸的軸向間隙 Shaft play in axial direction	在軸上加 5N(0.51Kgf)的押引荷重。 Push and pull static load of 5N shall be applied to the shaft in the axial direction.	0.4mm p-p 以內 0.4mm p-p MAX
5-8	軸的垂直押引強度 Side thrust strength of shaft	在軸前端 5mm 處加 30N(3.06Kgf)的靜負荷力 10 秒鐘。 A load of 30N shall be applied at the point 5mm from the tip of the shaft in a direction perpendicular to the axis of shaft.	軸不得有明顯鬆動及接觸不良。 Without excessive play of bending in shaft. No mechanical abnormally.
5-9	軸套鎖緊強度 Bushing nut Tightening strength	依下圖(圖五)安裝方式。 Tighten the nut according to 圖五 (fig.5) 	6.2 in-lbs (7.1Kgf·cm)以下之力使用。 Tightening torqu to be no greater than 6.2 in-lbs

6、耐久性能 Endurance characteristics

6-1	迴轉壽命 Rotational life	在無負荷條件下軸以 600~1000/h 速度迴轉 1,000,000 周。 The shaft of encoder shall be rotated to 1,000,000 cycles at a speed of 600~1000/h without electrical load, after which measurements shall be made.	卡點出脫力矩初始值-30%~+10% Detent torque initial value-30%~+10%
6-2	耐濕性 Damp heat	溫度 40±2℃、濕度 90~95%的恆溫恆濕槽中放置 240±10 小時後，在常溫、常濕中放置 1.5 小時後測試。 The encoder shall be stored at temperature of 40±2℃ with relative humidity of 90% to 95% for 240±10 in a thermostatic chamber . And then the encoder shall be subjected to standard atmospheric conditions for 1.5H. After which measurements shall be made.	應滿足初期規格。 Specifications in clause
6-3	耐熱性 Dry heat	溫度 80±3℃的恆溫箱中放置 240±10 小時，常溫、常濕放置 1.5 小時後測量。 The encoder shall be stored at a temperature of 80±3℃ for 240±10H in a thermostatic chamber. And then the encoder shall be subjected to standard atmospheric conditions for 1.5H. After witch measurement shaft be made.	應滿足初期規格。 Specifications in clause



东莞市凡睿电子科技有限公司

DONG GUAN FAN RUI TECHNOLOGY&ELECTRONICS CO., LTD.

TEL: (0769)81805438/86866001 13751429385 FAX(0769)82991458 E-mail:fanrui@dgfanrui.com

网址: http://dgruifengkj.cn.alibaba.com http://www.dgfanrui.com 地址:东莞市茶山镇京山第三工业区

6-4	低溫特性 Cold	溫度-20±3℃的恆溫箱中放置 240±10 小時，常溫、常濕放置 1.5 小時後測量。 The encoder shall be stored at a temperature of -40±3℃ for 240±10H in a thermostatic chamber. And then the encoder shall be subjected to standard atmospheric conditions for 1.5H. After witch measurement shall be made.	應滿足初期規格。 Specifications in clause 4.1~4.6 and 5.1~5.3 shall be satisfied.
6-5	耐落下性 Free falling	製品從 60cm 高度以任意方向自由落到鋪展在水泥地面上的塑膠墊上。 The encoder shall be fallen freely at any posture from 60cm height to the concrete floor covered with vinyl-tile. After which measurement shall be made.	沒有明顯的變形、破損。應滿足初期規格。 No excessive deformation or damage. And specifications in clause4.1~4.6 and 5.1~5.3 shall be satisfied.

7、其它使用方面的注意事項 Precautions in use.

- 7-1 避免儲藏與高溫潮濕及腐蝕的場所，產品溝入後盡可能在 6 個月內使用完。拆包裝後未使用完的剩餘產品需儲藏於防潮防毒的環境下。
Avoid storing the products in a place at high temperature, high humidity and in corrosive gases. Please use this product as soon as possible with 6 months limitation. If any remainder left after packing is opened, please store it with proper moistureproofing, gasproofing etc.
- 7-2 對編碼器脈衝數的處理、設計時，要充分考慮速度、脈衝調制時間和雜音干擾等因素。在實際確認後再使用！
As design of the pulse count process. Care should be taken with operational speed.
- 7-3 本製品在卡點上使 A 相在 OFF 狀態下比較安定，軟件設計時以 A 相為標準。
With this part detent positions we always be aligned with a-off phase. Therefore Make the a phase the reference at the soft ware design stage.
- 7-4 本製品本體若接觸水分則對脈沖波形能產生異常影響，避免直接接觸水分。
This product when touching wet or water can be influence the pulse wave.
- 7-5 本製品對軸不能施加橫壓力，為避免製品機能損傷，應事先設置旋鈕方向。
The shaft can't be over pressure. For avoided damaged the function, please Pre-setting the button direction.
- 7-6 本製品對軸不要施加過大的沖擊力，以免使產品機能受損。
Please don't shocking the shaft. To avoided damaged the function.
- 7-7 本製品在使用過程中不可接觸強磁場，最少安全距離在 50mm 以上無磁性干擾。
The product can not contact the strong magnetic field in use, the minimum safe distance is over 50mm without magnetic interference.